

## **SPECIFICHE FUNZIONALI**

### **Flusso EMUR – PRONTO SOCCORSO**

Versione 1.14 del 01/01/2024

**Sommario**

<b>1. REVISIONI.....</b>	<b>3</b>
<b>2. INTRODUZIONE.....</b>	<b>15</b>
2.1 Descrizione breve del flusso.....	15
<b>3. OBIETTIVO DEL DOCUMENTO .....</b>	<b>16</b>
3.1 Specifiche di compilazione di alcuni campi .....	16
3.2 Descrizione dei tracciati.....	21
3.3 Schema relazionale dei tracciati .....	21
<b>4. DEFINIZIONI E FORMATI .....</b>	<b>23</b>
4.1 Formato dei file .....	23
4.2 Definizione e standard dei campi .....	23
<b>5. TRACCIATO RECORD .....</b>	<b>26</b>
5.1 Tabella A – Dati anagrafici.....	26
5.2 Tabella B – Accesso in PS .....	35
5.3 Tabella C – Prestazioni.....	64
5.4 Tabella D – Rivalutazioni .....	69
<b>6. DIAGRAMMI XSD .....</b>	<b>72</b>
<b>6.1 Dati anagrafici</b> .....	72
<b>6.2 Dati sanitari</b> .....	72
<b>7. Controlli specifici .....</b>	<b>74</b>
7.1 Controlli sul campo Codice Identificativo Paziente.....	74
7.2 Controlli sul campo Importo ticket. ....	76
7.3 Controlli di congruenza fra le date e ore.....	77
<b>8. MODALITA', TEMPI DI TRASMISSIONE E RITORNO INFORMATIVO.....</b>	<b>78</b>
8.1 Modalità di invio .....	78
8.2 Tempi di invio.....	78
8.3 Ritorno informativo.....	79
<b>9. REFERENTI REGIONALI .....</b>	<b>82</b>
<b>APPENDICE .....</b>	<b>83</b>

## 1. REVISIONI

Versione	Data Creazione/ Ultimo aggiornamento	Stato	Redatto da	Approvato da	Modifiche	Note
1.0	01/12/2017	Prima versione	Engineering Ingegneria Informatica	Chiara Ventura		
1.1	08/03/2018		Engineering Ingegneria Informatica	Chiara Ventura	<ul style="list-style-type: none"> <li>• <b>Descrizione accessi</b> <u>Pag. 5/6</u>: modificata la descrizione degli accessi indiretti e fast track</li> <li>• <b>Genere Assistito (A07)</b> <u>Pag. 14</u>: la congruenza con i dati ricavati dal codice fiscale passa da errore a segnalazione</li> <li>• <b>Data dimissibilità (B42) e Ora Dimissibilità (B43)</b> <u>Pag. 43</u>: modificati i casi in cui è possibile inviare l'informazione</li> </ul>	
1.2	05/06/2018		Engineering Ingegneria Informatica	Chiara Ventura	<ul style="list-style-type: none"> <li>• <b>Istituto di provenienza (B11)</b> <u>Pag. 25</u>: possibilità di inserire il codice struttura del PPI di provenienza quando il campo "inviato da" = 08</li> </ul>	

Versione	Data Creazione/ Ultimo aggiornamento	Stato	Redatto da	Approvato da	Modifiche	Note
1.3	06/07/2018		Engineering Ingegneria Informatica	Chiara Ventura	<ul style="list-style-type: none"> <li>• <b>Accessi indiretti specialistici e fast track</b> <u>Pag. 6/7</u>: modificata definizione</li> <li>• <b>Data/ora di accesso (B08-B09)</b> <u>Pag. 23/24</u>: modificata definizione</li> <li>• <b>Triage (B18)</b> <u>Pag. 31</u>: modificata definizione</li> <li>• <b>Data/ora presa in carico del medico (B19-B20)</b> <u>Pag. 31/32</u>: modificata definizione</li> </ul>	
1.4	01/08/2018		Engineering Ingegneria Informatica	Chiara Ventura	<ul style="list-style-type: none"> <li>• <b>Comune di residenza (A12)</b> <u>Pag. 19</u>: indicazione per inserire i pazienti non identificabili</li> <li>• <b>Tipo PS (B05)</b> <u>Pag. 22</u>: modificati controlli di congruenza con il tipo struttura</li> <li>• <b>Specialità PS o PPI (B06)</b> <u>Pag. 23</u>: modificati controlli di congruenza con il tipo PS</li> <li>• <b>Tipo di accesso (B07)</b> <u>Pag. 24</u>: modificati controlli di congruenza con il tipo PS</li> <li>• <b>Inviato da (B10)</b> <u>Pag. 26</u>: eliminata codifica</li> <li>• <b>Regime di erogazione (B35)</b> <u>Pag. 42</u>: aggiunta codifica e modificati i controlli</li> <li>• <b>Importo ticket (B36-B37)</b> <u>Pag. 42</u>: modificate le condizioni per cui l'importo può essere uguale a 0 (vedi paragrafo 6.2)</li> <li>• <b>Fast track (B41)</b></li> </ul>	

Versione	Data Creazione/ Ultimo aggiornamento	Stato	Redatto da	Approvato da	Modifiche	Note
					<p><u>Pag. 44</u>: modificati in controlli di congruenza con tipo di accesso</p> <ul style="list-style-type: none"> <li>• <b>Tipologia di esenzione (C09)</b> <u>Pag. 49/50</u>: modificati controlli di congruenza con regime di erogazione</li> <li>• <b>Tipologia di esenzione (C09)</b> <u>Pag. 49/50</u>: modificati controlli di congruenza con regime di erogazione</li> <li>• <b>Paragrafo 6.2</b> <u>Pag. 53</u>: specificati i casi di esenzione da delibera</li> </ul>	

Versione	Data Creazione/ Ultimo aggiornamento	Stato	Redatto da	Approvato da	Modifiche	Note
1.5	16/10/2018		Engineering Ingegneria Informatica	Chiara Ventura	<ul style="list-style-type: none"> <li>• <b>Specialità PS (B06)</b> <u>Pag. 24</u>: inserita nuova specialità</li> <li>• <b>Data/ora di dimissibilità (B42-B43)</b> <u>Pag. 46/47</u>: modificata condizioni di obbligatorietà</li> <li>• <b>Importo ticket (B36-B37)</b> <u>Pag. 43</u>: modificate le condizioni di valorizzazione per i pazienti solventi (vedi paragrafo 6.2)</li> <li>• <b>Tipologia di esenzione (C09)</b> <u>Pag. 50/51</u>: specificate le condizioni per cui il ticket può essere uguale a 0</li> <li>• <b>Importo totale (C12-C13)</b> <u>Pag. 52</u>: modificati controlli per i solventi</li> <li>• <b>Paragrafo 6.2</b> <u>Pag. 56</u>: specificati ulteriormente i casi di esenzione da delibera</li> </ul>	
1.6	18/01/2019		Engineering Ingegneria Informatica	Chiara Ventura	<ul style="list-style-type: none"> <li>• <b>Data/ora di presa in carico del medico (B19-B20)</b> <u>Pag. 33/34</u>: aggiunte specifiche per i casi di “giunto cadavere”</li> <li>• <b>Tipologia di esenzione (C09)</b> <u>Pag. 51</u>: aggiunta codifica</li> </ul>	

Versione	Data Creazione/ Ultimo aggiornamento	Stato	Redatto da	Approvato da	Modifiche	Note
1.7	03/04/2019		Engineering Ingegneria Informatica	Chiara Ventura	<ul style="list-style-type: none"> <li>• <b>Regime di erogazione (B35)</b> <u>Pag. 47</u>: inserimento controllo per pazienti STP</li> <li>• <b>Codice esenzione (C10)</b> <u>Pag. 56</u>: modifica definizione di un controllo già esistente, ma indicato in modo errato nelle precedenti versioni delle specifiche tecniche</li> </ul>	
1.8	03/02/2020		Engineering Ingegneria Informatica	Chiara Ventura	<ul style="list-style-type: none"> <li>• <b>Specialità PS (B06)</b> <u>Pag. 27</u>: inserita nuova specialità</li> <li>• <b>Data/ora di dimissibilità (B42-B43)</b> <u>Pag. 50-51</u>: modifica condizioni di obbligatorietà</li> <li><u>Pag. 61</u>: aggiornamento scadenza 13° invio</li> </ul>	
1.9	14/10/2020		Engineering Ingegneria Informatica	Chiara Ventura	<ul style="list-style-type: none"> <li>• <b>Specialità PS (B06)</b> <u>Pag. 28</u>: inserite nuova specialità (I codici di specialità 024 e 068 sono stati inseriti a seguito della nota PG/2020/0281042 inviata il 09/04/2020)</li> <li>• <b>Codice Identificativo paziente (A11)</b> <u>Pag. 59 (paragrafo 6.1)</u>: nuovi controlli sul codice Identificativo Paziente con l'implementazione del Flusso Codici Identificativi.</li> <li>• <b>Data/ora di dimissibilità (B42-B43)</b> <u>Pag. 51-52</u>: modifica condizioni di obbligatorietà</li> </ul>	

Versione	Data Creazione/ Ultimo aggiornamento	Stato	Redatto da	Approvato da	Modifiche	Note
1.10	22/09/2021		Chiara Ventura		<ul style="list-style-type: none"> <li>• <b>Tabella D Rivalutazioni</b> Pag. 60-62: definizione tracciato record</li> <li>• <b>Identificativo paziente (A11)</b> Pag. 24: aggiunto specifica controllo STP</li> <li>• <b>Istituto di provenienza (B11-B12)</b> Pag. 33-34: modifica definizione controlli</li> <li>• <b>Trauma (B17)</b> Pag. 37: nuove condizioni di obbligatorietà</li> <li>• <b>Triage (B18)</b> Pag. 38: aggiornamento codifica</li> <li>• <b>Codice di gravità in uscita (B28)</b> Pag. 43: aggiunta nuova codifica</li> <li>• <b>Regime di erogazione (B35)</b> Pag. 49: modifica descrizione controlli</li> <li>• <b>Importo ticket (B36-B37)</b> Pag. 65-66 (paragrafo 6.2): modifica controlli relativi agli accessi per trauma</li> <li>• <b>Problema principale (B44)</b> Pag. 53: nuovo campo</li> <li>• <b>Percorso COVID (B45)</b> Pag. 54: nuovo campo facoltativo</li> <li>• <b>Tipologia di esenzione (C09)</b> Pag. 57: aggiunta codifica</li> </ul>	



Versione	Data Creazione/ Ultimo aggiornamento	Stato	Redatto da	Approvato da	Modifiche	Note
1.11	01/01/2022		Chiara Ventura		<ul style="list-style-type: none"><li>• <b>Percorso COVID (B45)</b> Pag. 54: modifica controlli</li></ul>	

1.12	04/04/2023		Elisa Foresi	Engineering Ingegneria Informatica	<ul style="list-style-type: none"> <li>• <b>Tipo PS (B05)</b> Pag. 31: eliminato il Tipo PS = 04 e inseriti controlli di congruenza con Anagrafe Strutture</li> <li>• <b>Specialità PS (B06)</b> Pag. 32: inserita disciplina 064 - Oncologia</li> <li>• <b>Tipo di accesso (B07)</b> Pag. 33: nuovo controllo scartante</li> <li>• <b>Data di accesso (B08)</b> Pag. 34: nuova segnalazione</li> <li>• <b>Istituto di provenienza (B11)</b> Pag. 36: nuovo servizio web per provenienza stabilimento fuori regione</li> <li>• <b>Sub-Codice stabilimento di provenienza (B12)</b> Pag. 37: allineato al campo B11 per provenienza stabilimento fuori regione</li> <li>• <b>Codice missione 118 (B15)</b> Pag. 39: nuovo controllo scartante</li> <li>• <b>Data presa in carico (B19)</b> Pag. 41: nuovo controllo scartante</li> <li>• <b>Ora presa in carico (B20)</b> Pag. 42: nuovo controllo scartante</li> <li>• <b>Diagnosi principale (B23)</b> Pag. 43: nuovo controllo scartante</li> <li>• <b>Esito accesso (B29)</b> Pag. 46: nuovo valore "ricovero in OSCO" (valido per gli accessi con data di accesso 01/01/2023) e nuovo controllo scartante</li> <li>• <b>Progressivo ricovero (B31)</b> Pag. 49: nuovo controllo scartante</li> <li>• <b>Istituto di trasferimento (B33)</b></li> </ul>	
------	------------	--	--------------	------------------------------------------	------------------------------------------------------------------------------------------------------------------------------------------------------------------------------------------------------------------------------------------------------------------------------------------------------------------------------------------------------------------------------------------------------------------------------------------------------------------------------------------------------------------------------------------------------------------------------------------------------------------------------------------------------------------------------------------------------------------------------------------------------------------------------------------------------------------------------------------------------------------------------------------------------------------------------------------------------------------------------------------------------------------------------------------------------------------------------------------------------------------------------------------------------------------------------------------------------------------------------------------------------------------------------------------------------------------------------------------------------------	--

Versione	Data Creazione/ Ultimo aggiornamento	Stato	Redatto da	Approvato da	Modifiche	Note
					<p>Pag. 51: nuovo controllo scartante per esito dimissione 13 = trasferimento ad altra struttura ubicata fuori della Regione Emilia-Romagna e reso disponibile servizio web. Nuovo servizio web per esito accesso "ricovero in OSCO"</p> <ul style="list-style-type: none"> <li>• <b>Sub-Codice stabilimento di trasferimento (B34)</b> Pag. 52: allineato al campo B33 per esito dimissione stabilimento fuori regione</li> <li>• <b>Fast track (B41)</b> Pag. 55: eliminato controllo per tipo PS 04</li> <li>• <b>Data dimissibilità (B42)</b> Pag. 56: nuovo controllo scartante</li> <li>• <b>Ora dimissibilità (B43)</b> Pag. 57: nuovo controllo scartante</li> <li>• <b>Rinominato il campo Filler (B46) in See_Treat per la sperimentazione del percorso See and Treat</b> Pag. 58 (valido per gli accessi con data di accesso &gt;= 01/12/2022)</li> <li>• <b>Termine orario per il consolidamento ore 16:00</b></li> <li>• Pag. 71</li> <li>• <b>Dettaglio dei tracciati record del Ritorno Informativo già in essere</b> Pag. 72-75</li> </ul>	

Versione	Data Creazione/ Ultimo aggiornamento	Stato	Redatto da	Approvato da	Modifiche	Note
1.13	25/10/2023		Elisa Foresi	Engineering Ingegneria Informatica	<ul style="list-style-type: none"> <li>• Aggiornato il paragrafo descrizione breve del flusso (pag. 13)</li> <li>• Aggiornato il paragrafo Specifiche di compilazione di alcuni campi (pag. 15)</li> <li>• Inserito nuovo valore al campo <b>tipo_PS (B05)</b> (pag. 32)</li> <li>• Aggiornato controllo sul campo <b>Specialità PS o PPI (B06)</b> (pag. 33)</li> <li>• Aggiornato controllo sul campo <b>tipo_accesso (B07)</b> (pag. 34)</li> <li>• Aggiornato valore del campo <b>Inviato_da (B10)</b> (pag. 37)</li> <li>• Aggiornato controllo su <b>Istituto di Provenienza (B11)</b> (pag. 38)</li> <li>• Pubblicato servizio web Stabilimento Fuori Regione <b>Istituto Provenienza (B11)</b> e <b>Istituto Trasferimento (B33)</b> (pag. 38-52)</li> <li>• Inserito controllo sul campo <b>Regime Erogazione (B35)</b> (pag. 54)</li> <li>• Aggiornato controllo sul campo <b>data/ora dimissibilità (B42-B43)</b> (pag. 57)</li> <li>• Aggiornato controllo sul campo <b>tipologia esenzione (C09)</b> (pag. 61)</li> <li>• Aggiornato controllo sul campo <b>codice esenzione (C10)</b> (pag. 63)</li> <li>• Integrato il paragrafo 6.2 “Controlli sul campo Importo ticket” per il Tipo_PS = 05 (pag. 70)</li> <li>• Modifica tabella invii (pag. 71)</li> </ul>	

Versione	Data Creazione/ Ultimo aggiornamento	Stato	Redatto da	Approvato da	Modifiche	Note
1.14	01/01/2024		Elisa Foresi	Engineering Ingegneria Informatica	<ul style="list-style-type: none"> <li>• Inserita doppia possibilità di inviare flusso TXT e XML a partire dal 1° invio 2024 (pag. 21-22-23)</li> <li>• Aggiornati controlli sul campo <b>B25</b> "data/dimissione" (pag. 49)</li> <li>• Aggiornato campo <b>B40</b> "Tipo Operazione" (pag. 60)</li> <li>• Inseriti diagrammi XSD (pag. 72-73-74)</li> <li>• Aggiornata tabella calendari invii (pag. 78)</li> </ul>	

/

## 2. INTRODUZIONE

Il presente disciplinare tecnico recepisce quanto previsto dal Decreto Ministeriale 17 dicembre 2008 “Istituzione del sistema informativo per il monitoraggio delle prestazioni erogate nell’ambito della assistenza sanitaria in emergenza-urgenza” (G.U. Serie Generale n. 9 del 13 gennaio 2009) e successive specifiche tecniche.

### *2.1 Descrizione breve del flusso*

Il Flusso informativo EMUR – Pronto Soccorso è stato istituito a livello regionale con la circolare n. 1/2012, che ha recepito le indicazioni del DM del 17 dicembre 2008 sopra citato.

Da allora il Flusso ha subito modifiche e integrazioni e, a partire dal 2018, si ritiene necessario aggiornare ulteriormente il tracciato record per permettere il monitoraggio del tempo di attesa dei pazienti dichiarati ricoverabili.

Con il presente documento si sottolinea, inoltre, la necessità di uniformare il più possibile le informazioni raccolte dai Sistemi Informativi aziendali: tale variabilità di rilevazione tra le diverse strutture non permette di fare una valutazione omogenea dell’attività dei diversi PS della Regione.

In fase transitoria, a partire dall’11° invio, verrà rilevata all’interno di questo flusso l’attività erogata dai nuovi Centri di Assistenza e Urgenza (CAU) attraverso la creazione di una nuova tipologia di PS (05=CAU).

### 3. OBIETTIVO DEL DOCUMENTO

Il presente documento si pone l'obiettivo di fornire informazioni e indicazioni utili alla compilazione del flusso informativo del Pronto soccorso secondo le modalità descritte nei paragrafi successivi.

#### 3.1 Specifiche di compilazione di alcuni campi

##### 3.1.1 Accessi PS generale e PS specialistico

Si ribadisce l'esigenza di definire al meglio l'oggetto della rilevazione, ovvero l'accesso di un paziente presso una struttura ospedaliera o territoriale che richiede una prestazione urgente.

Nella circolare n. 2/2015 è stato esplicitato, secondo le indicazioni del Gruppo Regionale CREU, cosa si intende per accesso di Pronto Soccorso. Si ritiene necessario ribadire l'importanza di una corretta compilazione dei campi che lo definiscono per garantire una maggior omogeneità nella valutazione della performance.

- 1) **Accesso al pronto soccorso generale:** prevede la presa in carico in Triage, la gestione del caso (con eventuali accertamenti diagnostici e consulenze) e la chiusura della cartella da parte del medico di PS. Si tratta del tradizionale accesso di PS.

*Codificare:*

**"Tipo di PS" = 01 (generale) + "Specialità del PS" = 106 (generale)**

*Se trattasi di PPI codificare:*

**"Tipo di PS" = 03 (PPI) + "Specialità del PS" = 106 (generale)**

- 2) **Accesso diretto al PS specialistico:** normalmente svolge attività nelle 12/24 ore gestendo casi in maniera completamente autonoma (es. PS ortopedico oppure ginecologico). Prevede la presa in carico in Triage del PS specialistico e la chiusura del caso da parte del personale medico dello stesso PS specialistico. Di fatto sono pazienti che non transitano e non impegnano risorse del PS generale.

*Codificare:*

**"Tipo di PS" = 02 (specialistico) + "Specialità del PS" ≠ 106 (generale) + "Tipo di accesso" = 01 (diretto)**

- 3) **Accesso indiretto al PS o ad ambulatorio specialistico:** si tratta di pazienti che sono stati presi in carico dal Triage del PS generale e inviati dal medico del PS verso altri ambulatori/UO che generalmente non sono dotati di Triage autonomo (requisito fondamentale per poter essere un pronto soccorso). La presa in carico di questi pazienti e la relativa chiusura del percorso avviene da parte dello specialista dell'ambulatorio/UO medesima che effettuerà la chiusura del referto, evitando così che il paziente ritorni al PS generale. Per questa tipologia di accessi la dimissione non avviene dal Pronto Soccorso Generale.

*Codificare:*

**"Tipo di PS" = 01 (generale) + "Specialità del PS" ≠ 106 (generale) + "Tipo di accesso" = 02 (indiretto)**



- 4) Accesso di Fast Track: “percorso veloce”:** è un sottogruppo dell’accesso “indiretto”. Si tratta di pazienti a gestione infermieristica che sono stati presi in carico dal Triage del PS generale e inviati dall’infermiere del triage allo specialista senza la valutazione del medico di PS. Il percorso viene gestito attraverso protocolli e procedure sottoscritte dal medico responsabile dell’UO specialistiche interessate e dal coordinatore infermieristico. Anche per questa tipologia di accessi la dimissione non avviene dal Pronto Soccorso Generale, ma da parte dello specialista dell’ambulatorio/UO che ha in carico il paziente.

*Codificare:*

**“Tipo di PS= 01 (generale) + “Specialità del PS” ≠ 106 (generale) + “Tipo di accesso” = 02 (indiretto) + “Fast track” = 01 (si)**

- 5) Accesso di OBI - osservazione breve intensiva:** l’attivazione dell’OBI espletata nei PS per i pazienti che necessitano di approfondimenti diagnostico terapeutici e di tempo per valutare le reali necessità di ricovero o di dimissione sicura, rientra nell’ambito della rilevazione delle prestazioni di PS. Il trasferimento di un paziente in OBI può riguardare sia gli accessi di PS generale che quelli diretti a PS specialistici.

*Codificare:*

**“Tipo di PS” = ... + “Specialità del PS” = ... + “data e ora di trasferimento in OBI” ≠ missing entrambe valorizzate + “Prestazione” = 89.09 (Osservazione Breve Intensiva (OBI))**

- 6) Per il TIPO PS=05 CAU si prevedono le seguenti inizializzazioni:**

- a. Triage in entrata -- Default Bianco
- b. Codice di gravità in uscita-- Default N Paziente non urgente
- c. Codice problema principale – Default GEN14
- d. Data/ora dimissibilità = alla data/ora dimissione

### 3.1.2 Campo “INVIATO DA”

Il campo “inviato da” indica quale è il responsabile dell’invio del paziente al PS. Nel caso in cui il paziente sia trasportato da un'altra struttura sanitaria con un mezzo del 118, indicare come responsabile dell’invio la struttura dalla quale proviene.

Specifiche utilizzo delle codifiche:

- 07: medico di guardia medica → non utilizzare in quanto la “guardia medica” è stata sostituita dal medico di continuità assistenziale. In questi casi usare quindi il codice *02 - medico di continuità assistenziale*;
- 10: struttura residenziale → da utilizzare nel caso in cui il paziente provenga da CRA, hospice, strutture residenziali psichiatriche, case protette, ecc...
- 11: OSCO → da utilizzare per identificare i pazienti provenienti dagli ospedali di comunità (con la possibilità anche di indicare il codice della struttura di provenienza);
- 04 - 14: trasferimento → da utilizzare quando il trasferimento viene richiesto dall’ospedale di primo accesso e il paziente raggiunge il secondo ospedale NON in modo autonomo (ovvero con mezzi dell’assistenza territoriale). Da utilizzare solo per trasferimenti tra strutture ospedaliere di PS (no PPI territoriali).

- 08: medico di altro PS o PPI → da utilizzare quanto il paziente raggiunge il nuovo PS in modo autonomo o se l'invio ad un altro PS è stato fatto senza che ci sia stata la presa in carico da parte della struttura di primo accesso. Anche in questo caso è possibile indicare il codice della struttura di provenienza.
- 09: struttura penitenziaria → da utilizzare solo per gli accessi relativi ai soli detenuti in carcere. Non è da utilizzare per i detenuti agli arresti domiciliari.

### 3.1.3 Campo "ESITO ACCESSO"

Il campo "esito accesso" indica la modalità di chiusura dell'accesso di PS.

Specifiche utilizzo delle codifiche:

- 01: dimissione a domicilio → da utilizzare per i pazienti che vengono dimessi senza nessuna altra indicazione (consulto con MMG o eventuale visita di controllo);
- 08: dimissione a strutture ambulatoriali → da utilizzare quanto, in seguito all'accesso di PS, viene programmata una eventuale visita di controllo;
- 10: presa in carico da MMG → da utilizzare quando si rimanda il paziente al proprio MMG (o PLS) per visita di controllo o prosecuzione eventuale terapia stabilita al momento della dimissione dal PS;
- 11: dimissione a struttura residenziale → da utilizzare quanto il paziente viene trasferito ad una struttura residenziale: CRA, hospice, ecc...
- 14: ricovero in OSCO → da utilizzare quanto il paziente viene trasferito ad un ospedale di comunità

### 3.1.4 Pazienti sconosciuti

Ci sono pazienti che accedono al PS in stato di incoscienza e senza documenti e non rientrano nella casistica per la quale è riconosciuto l'anonimato. Per questi pazienti non è possibile ottenere i dati anagrafici e quindi compilare i campi relativi al codice fiscale, età e residenza.

È possibile inviare questa casistica inserendo nel campo "COMUNE DI RESIDENZA" il valore 999999). I campi dei dati anagrafici sono da compilare nel seguente modo:

- GENERE: deve essere compilato correttamente;
- DATA DI NASCITA: vuoto;
- FASCIA DI ETA' PRESUNTA: deve essere compilata correttamente;
- COMUNE DI NASCITA: vuoto;
- CODICE FISCALE: vuoto;
- CITTADINANZA: deve essere compilato correttamente (se non è possibile avere l'informazione della cittadinanza non italiana, inserire 999).

Si richiede comunque di aggiornare i dati nel caso di recupero delle informazioni anagrafiche del paziente.

### 3.1.5 Pazienti stranieri

Indicazioni della compilazione dei campi in base alla tipologia del paziente straniero con accesso in PS:

#### a. STRANIERO EUROPEO IN POSSESSO DELLA TESSERA TEAM

Per lo straniero residente in un paese della Comunità Europea in possesso della tessera TEAM si applicano le stesse regole che si applicano per i pazienti residenti in Italia.

- REGIME DI EROGAZIONE → 01 = SSN oppure 02 = SSN + ticket (in base al tipo di accesso)
- COMUNE DI RESIDENZA → stato estero
- CITTADINANZA → qualsiasi
- CODICE IDENTIFICATIVO PAZIENTE → non compilato
- IMPORTO TICKET → valorizzato in base alle regole stabilite per i residenti in Italia (ticket per i codici bianchi, esenzioni da delibera, ecc)
- TIPOLOGIA DI ESENZIONE → da valorizzare in base alle caratteristiche dell'accesso

#### b. STRANIERO STP

Lo straniero non residente in possesso di codice identificativo STP e con dichiarazione di indigenza è esente secondo le indicazioni da delibera 1035/2009 e successive modifiche

- REGIME DI EROGAZIONE → 03 = Ministero degli interni
- COMUNE DI RESIDENZA → stato estero
- CITTADINANZA → qualsiasi
- CODICE IDENTIFICATIVO PAZIENTE → STPXXXXXXXXXXXX
- IMPORTO TICKET → nullo
- TIPOLOGIA DI ESENZIONE → 10 = esente ai sensi della DGR n. 1035/2009 e successive modifiche

#### c. STRANIERO ENI

Per i cittadini stranieri appartenenti alla Comunità Europea ma che risiedono in Romania e Bulgaria e che sono privi di copertura sanitaria nel loro paese di origine si applicano le regole valide per gli STP, con la sola differenza che l'accesso è a carico del SSN.

- REGIME DI EROGAZIONE → 01 = SSN
- COMUNE DI RESIDENZA → stato estero
- CITTADINANZA → qualsiasi
- CODICE IDENTIFICATIVO PAZIENTE → ENXXXXXXXXXXXX
- IMPORTO TICKET → nullo
- TIPOLOGIA DI ESENZIONE → da definire in base alla tipologia di accesso (esempio: se l'accesso riguarda un minore indicare 11 = esente per età e reddito, se riguarda una donna in gravidanza, indicare 31 = esente per gravidanza. Per tutti i casi non specifici, indicare 14 = straniero esente ai sensi della normativa vigente o accordi internazionali).

**d. Straniero PSU, AS**

Per i cittadini stranieri presenti in Italia come richiedenti Asilo Politico o con Permesso di Soggiorno per Motivi Umanitari l'accesso è a carico del Servizio Sanitario Nazionale.

- REGIME DI EROGAZIONE → 01 = SSN
- COMUNE DI RESIDENZA → stato estero
- CITTADINANZA → qualsiasi
- CODICE IDENTIFICATIVO PAZIENTE → PSUXXXXXXXXXXXXXX oppure ASXXXXXXXXXXXXXXXX
- IMPORTO TICKET → nullo
- TIPOLOGIA DI ESENZIONE → da definire in base alla tipologia di accesso (esempio: se l'accesso riguarda un minore, indicare 11 = esente per età e reddito, se riguarda una donna in gravidanza, indicare 31 = esente per gravidanza. Per tutti i casi non specifici, indicare 14 = straniero esente ai sensi della normativa vigente o accordi internazionali).

**e. STRANIERI SOLVENTI**

Per gli stranieri non residenti in Italia, non iscritti al servizio sanitario nazionale e non rientranti nelle categorie riconosciute, se non esistono particolari motivi che esentano il paziente, devono pagare per intero le prestazioni che sono state erogate a loro favore anche se l'accesso in PS rientra nella casistica che prevede l'esenzione secondo la delibera.

- REGIME DI EROGAZIONE → 98 - solvente
- COMUNE DI RESIDENZA → stato estero
- CITTADINANZA → qualsiasi
- CODICE FISCALE → non compilato
- IMPORTO TICKET → deve essere uguale o minore alla somma delle tariffe delle singole prestazioni erogate
- TIPOLOGIA DI ESENZIONE → 04 - non esente

In generale, per gli stranieri non residenti che non rientrano nelle categorie sopra definite (STP, ENI, AS, PSU), è necessario valutare ogni singolo caso, prendendo in considerazione la normativa vigente e gli eventuali accordi che possono intercorrere tra il paese di origine del paziente e l'Italia.

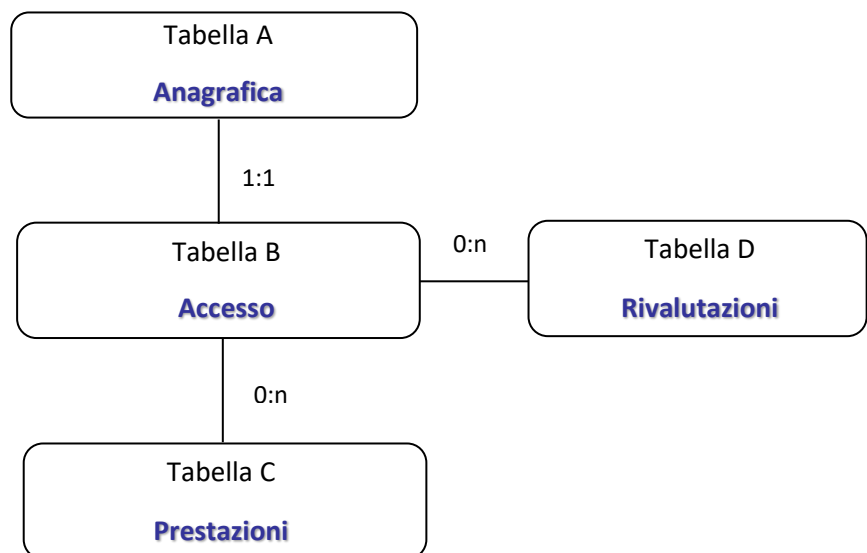
### 3.2 Descrizione dei tracciati

La nuova struttura del flusso è costituita da 4 sezioni:

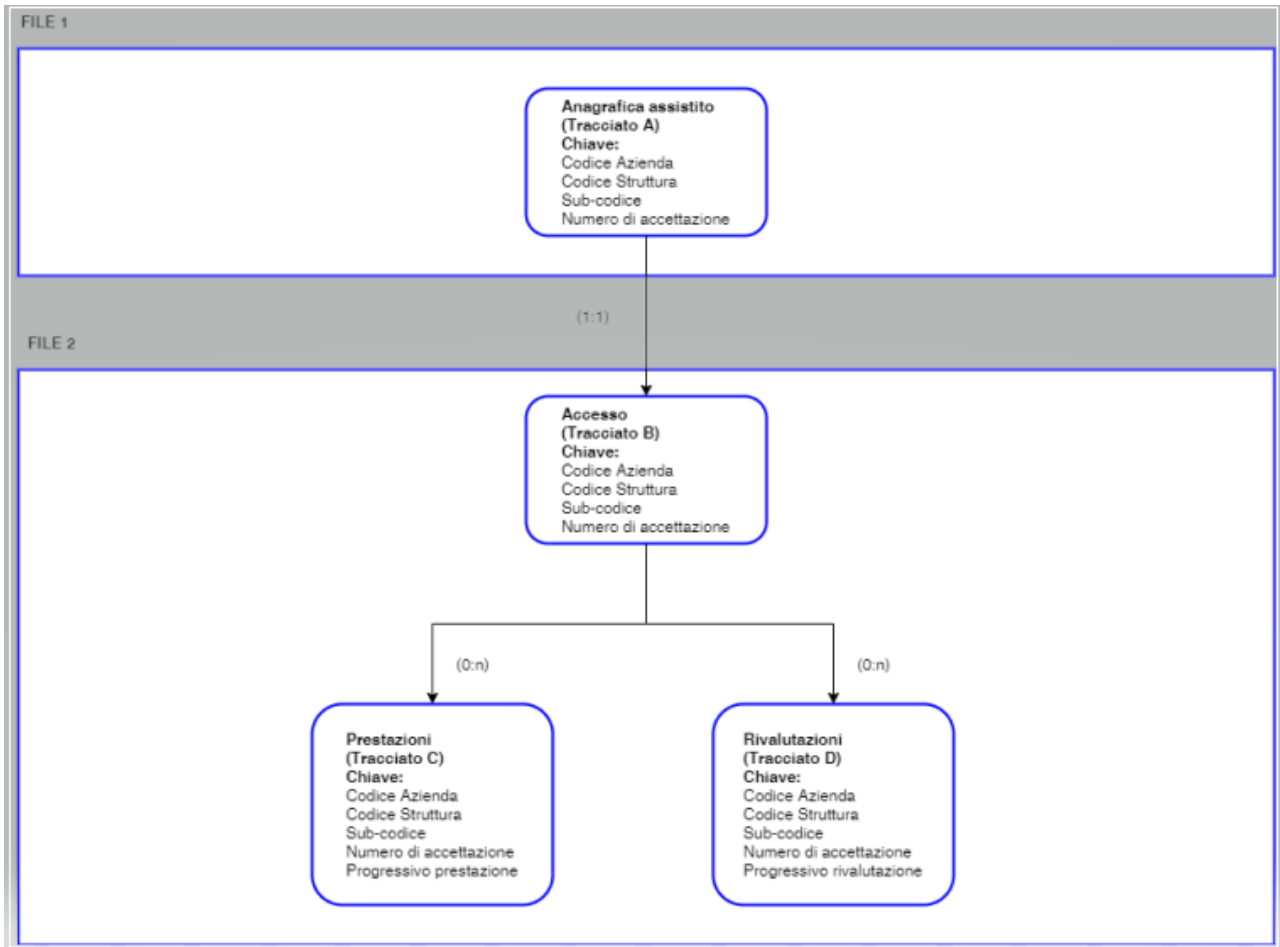
- Tabella A - DATI ANAGRAFICI DELL'ASSISTITO
- Tabella B - DATI DELL'ACCESSO DI PS
- Tabella C - DATI DELLA PRESTAZIONE DI PS
- Tabella D: DATI DELLE RIVALUTAZIONI

### 3.3 Schema relazionale dei tracciati

TXT



XML



## 4. DEFINIZIONI E FORMATI

### 4.1 *Formato dei file*

L'invio dei dati è previsto in più file con tracciati in formato testo, che devono avere estensione .TXT ed essere compressi in un file con estensione .ZIP o XML (1° invio 2024).

Per le definizioni e i controlli che riguardano i singoli tracciati occorre fare riferimento ai capitoli che seguono.

### 4.2 *Definizione e standard dei campi*

Nei paragrafi che seguono sono elencati i campi dei diversi tracciati previsti dal flusso PS con le seguenti informazioni:

- Progressivo campo
- Nome del campo
- Descrizione
- Posizione
- Tipologia
- Lunghezza
- Informazioni e controlli sul formato, il dominio e la congruenza dei dati stessi.

Le tipologie di campo previste sono le seguenti:

**AN** = Campo Alfanumerico (gli zeri a sinistra sono significativi)

**N** = Campo Numerico

**Per la tipologia di file con estensione TXT:**

**DT** = Campo Data

I campi DATA devono avere il seguente formato: **GGMMAAAA** (ad es. 22092016 corrisponde a 22 settembre 2016), dove:

- ✓ GG rappresenta il giorno (se inferiore a 10, deve essere aggiunto lo zero non significativo).
- ✓ MM rappresenta il mese (se inferiore a 10, deve essere aggiunto lo zero non significativo).
- ✓ AAAA rappresenta l'anno compreso di secolo.

**ORA** = Campo ora

I campi ORA devono avere il seguente formato: **OOMM** (ad esempio 0254 corrisponde alle 02:54), dove:

- ✓ OO rappresenta l'ora e occorre indicare sempre 2 cifre.
- ✓ MM rappresenta i minuti e occorre indicare sempre 2 cifre.

**Per la tipologia di file con estensione XML:**

**DT** = Campo Data

I campi DATA devono avere il seguente formato: **AAAA-MM-GG** (ad es. 2015-02-26)

corrisponde a 26 febbraio 2015) dove quindi:

- ✓ GG rappresenta il giorno (se inferiore a 10, deve essere aggiunto lo zero non significativo).
- ✓ MM rappresenta il mese (se inferiore a 10, deve essere aggiunto lo zero non significativo).
- ✓ AAAA rappresenta l'anno compreso di secolo.

**ORA** = Campo ora

I campi ORA devono avere il seguente formato: **OO:MM**

- ✓ OO rappresenta l'ora e occorre indicare sempre 2 cifre.
- ✓ MM rappresenta i minuti e occorre indicare sempre 2 cifre.

Per i controlli viene specificato se si genera scarto (E) oppure una segnalazione non bloccante (W).

Nel caso si verifichi anche un solo errore bloccante su un record, l'intero accesso verrà scartato.

I tracciati sono abbinati attraverso la chiave, il record che non trova la corrispondenza verrà scartato.

Inoltre, nello stesso invio, non possono essere presenti due accessi con la stessa chiave.

Le operazioni previste sui dati sono le seguenti:

Posizione contabile	Obiettivo	Controlli
1 – Inserimento	Se si intende inserire un record nell'archivio regionale.	Il record (identificato dai campi chiave) NON deve essere già presente nella Banca Dati Regionale.
2 – Integrazione	Se si intende inserire un record nell'archivio regionale NON appartenente all'invio di competenza, ma al periodo precedente	Il record (identificato dai campi chiave) NON deve essere già presente nella Banca Dati Regionale.
3 – Variazione	Utilizzare per i record già presenti nell'archivio regionale esclusivamente per modificare le informazioni già inviate e acquisite.	Il record (identificato dai campi chiave) deve essere già presente nella Banca Dati Regionale.
4 – Cancellazione	Utilizzare esclusivamente per cancellare definitivamente i record già presenti nell'archivio regionale.	Il record (identificato dai campi chiave) deve essere già presente nella Banca Dati Regionale.

I tipi operazione 2, 3 e 4 possono essere utilizzati in tutti gli invii eccetto il primo.

Tipo Operazione	Obiettivo	Controlli
1 – Inserimento	Se si intende inserire un record nell'archivio regionale.	Il record (identificato dai campi chiave) NON deve essere già



		presente nella Banca Dati Regionale.
V –Variazione	Utilizzare per i record già presenti nell'archivio regionale esclusivamente per modificare le informazioni già inviate e acquisite.	Il record (identificato dai campi chiave) deve essere già presente nella Banca Dati Regionale.
C –Cancellazione	Utilizzare esclusivamente per cancellare definitivamente i record già presenti nell'archivio regionale.	Il record (identificato dai campi chiave) deve essere già presente nella Banca Dati Regionale.

Nell'invio dei dati occorre rispettare la tempistica descritta nel paragrafo 8.2.

Se si intende variare i campi della chiave occorre operare con una cancellazione del vecchio accesso e l'inserimento del nuovo.

Tutti i controlli di dominio verranno effettuati in maniera storica: ogni codice dovrà quindi essere valido nella banca dati regionali alla **data di riferimento** calcolata per ogni record. In generale la data di riferimento corrisponde alla data di dimissione, se valida, altrimenti viene utilizzato il 01/01 dell'anno di riferimento.

Tale data potrà essere utilizzata per accedere in maniera storica ai servizi web utilizzabili per consultare i valori di dominio dei singoli campi del tracciato record.

Esempio di accesso con data di riferimento:

[https://siseps.regione.emilia-romagna.it/AnagrafeServiziSanitaWs/services/decodifiche/aziende?dt\\_riferimento=01-01-2017](https://siseps.regione.emilia-romagna.it/AnagrafeServiziSanitaWs/services/decodifiche/aziende?dt_riferimento=01-01-2017)

Esempio di consultazione della situazione corrente:

<https://siseps.regione.emilia-romagna.it/AnagrafeServiziSanitaWs/services/decodifiche/aziende>

## 5. TRACCIATO RECORD

### 5.1 Tabella A - Dati anagrafici

Progressivo campo	Nome campo	Descrizione	Posizione	Tipo	Lunghezza	Informazioni sul dominio e Controlli
A01	Azienda	Codice dell'azienda in cui è ubicata la struttura erogatrice di PS/PPI	1-3	AN	3	<p style="text-align: center;"><b><u>CAMPO CHIAVE</u></b></p> <p><b>OBBLIGATORIETÀ:</b> Dato obbligatorio (E).  <b>FORMATO:</b> NNN  <b>DOMINIO:</b> codice a 3 cifre secondo quanto indicato dalla circolare regionale n° 36 Anno 1994 e successive modifiche (E).            I valori sono consultabili attraverso il seguente link:  <a href="https://siseps.regione.emilia-romagna.it/AnagrafeServiziSanitaWs/services/decodifiche/aziende">https://siseps.regione.emilia-romagna.it/AnagrafeServiziSanitaWs/services/decodifiche/aziende</a>  <b>ALTRI CONTROLLI:</b>            - deve essere congruente con il codice azienda dell'utente che ha inviato i file (E).</p>

Progressivo campo	Nome campo	Descrizione	Posizione	Tipo	Lunghezza	Informazioni sul dominio e Controlli
A02	Struttura	Codice della struttura cui afferisce il PS	4-9	AN	6	<p align="center"><b><u>CAMPO CHIAVE</u></b></p> <p><b>OBBLIGATORIETÀ:</b> Dato obbligatorio (E).  <b>FORMATO:</b> AAAAAA  <b>DOMINIO:</b> codice di struttura esistente in anagrafe regionale delle strutture classificato come struttura di “emergenza urgenza” e valido alla data di dimissione (E).                      I valori sono consultabili attraverso il seguente link:  <a href="https://siseps.regione.emilia-romagna.it/AnagrafeServiziSanitaWs/services/struttureflusso/?CODICE_FLUSSO=PS">https://siseps.regione.emilia-romagna.it/AnagrafeServiziSanitaWs/services/struttureflusso/?CODICE_FLUSSO=PS</a></p> <p><b>ALTRI CONTROLLI:</b></p> <ul style="list-style-type: none"> <li>- se “esito accesso” = ‘02’ (ricovero in reparto di degenza dello stesso ospedale) il codice deve essere previsto anche nel modello ministeriale HSP11 (DM 5/12/2006 e successive modifiche) (E);</li> <li>- la struttura deve appartenere al territorio dell'azienda inviante (E).</li> <li>- la struttura deve essere congruente con il codice azienda (E).</li> </ul>
A03	Sub-codice	Sub-codice della struttura	10-11	AN	2	<p align="center"><b><u>CAMPO CHIAVE</u></b></p> <p><b>OBBLIGATORIETÀ:</b> Indicare solo se più stabilimenti fanno parte dello stesso presidio.  <b>FORMATO:</b> NN  <b>DOMINIO:</b> vedi codice struttura</p> <p><b>ALTRI CONTROLLI:</b></p> <ul style="list-style-type: none"> <li>- congruente con “struttura di accesso” (E);</li> <li>- non valorizzare in tutti gli altri casi (E).</li> </ul>

Progressivo campo	Nome campo	Descrizione	Posizione	Tipo	Lunghezza	Informazioni sul dominio e Controlli
A04	Numero di accettazione	Codice che identifica l'accesso di PS (univoco all'interno dell'anno e della struttura)	12-24	N	13	<p style="text-align: center;"><b><u>CAMPO CHIAVE</u></b></p> <p><b>OBBLIGATORIETÀ:</b> Dato obbligatorio (E).  <b>FORMATO:</b> NNNNNNNNNNNNN  <b>DOMINIO:</b> le prime 4 cifre identificano l'anno di ingresso, le altre 9 corrispondono alla numerazione progressiva dell'accesso all'interno dell'anno (E).            La numerazione progressiva è <b>univoca all'interno della struttura e non deve mai ripetersi nel corso dell'anno.</b>  <b>ALTRI CONTROLLI:</b></p> <ul style="list-style-type: none"> <li>- deve essere numerico e diverso da zero (E);</li> <li>- le prime quattro cifre devono essere uguali all'anno accesso (l'accesso può essere anche dell'anno precedente) (E);</li> <li>- deve essere univoco nella "struttura di accesso" (E).</li> </ul>

Progressivo campo	Nome campo	Descrizione	Posizione	Tipo	Lunghezza	Informazioni sul dominio e Controlli
A05	Cognome dell'assistito	Indicare il cognome dell'assistito o la dicitura ANONIMO	25-54	AN	30	<p><b>OBBLIGATORIETÀ:</b> Dato facoltativo.</p> <p><b>DOMINIO:</b> La compilazione di “cognome” e “nome” con la dicitura ANONIMO e l’omissione del “codice fiscale” è riservata agli accessi relativi a patologie correlate all’HIV o a dipendenze da sostanze individuati nei seguenti modi:</p> <ol style="list-style-type: none"> <li>nel caso di accesso che presenta almeno un “codice prestazione”:                             <ul style="list-style-type: none"> <li>‘91.22.2’ - HIV A. QUALITATIVA RNA (Previa reaz. polimerasica a catena)</li> <li>‘91.22.3’ - HIV A. QUANTITATIVA RNA (Previa reaz. polimerasica a catena)</li> <li>‘91.22.4’ - HIV 1-2 Ab</li> <li>‘91.22.5’ - HIV 1-2 Ab IMMUNOBLOTTING (Saggio di conferma)</li> <li>‘91.23.1’ - HIV 1 Ab IMMUNOBLOTTING (Saggio di conferma)</li> <li>‘91.23.2’ - HIV 1 Ab ANTI Ag P24 (E.I.A.)</li> <li>‘91.23.3’ - HIV 1 Ag P24 (E.I.A.)</li> <li>‘91.23.4’ - HIV 1 Ag P24 DA COLTURE LINFOCITARIE (E.I.A.)</li> <li>‘91.23.5’ - HIV 2 Ab IMMUNOBLOTTING (Saggio di conferma)</li> <li>‘913031’ - T. DI FARMACORESISTENZA HIV</li> </ul> </li> <li>“tipologia di esenzione” = ‘35’ (Esente in quanto soggetti a rischio di infezione HIV) e “codice esenzione” = ‘B01’ (Prestazioni diagnostiche a soggetti a rischio di infezione da Hiv);</li> <li>“tipologia di esenzione” = ‘21’ (Esente per patologia cronica) e “codice esenzione” = ‘020’ (Infezione da Hiv);</li> <li>“tipologia di esenzione” = ‘21’ (Esente per patologia cronica) e “codice esenzione” = ‘014’ (Dipendenza da sostanze stupefacenti, psicotrope e da alcool).</li> <li>detenuti in regime 41bis. Deve essere indicato “Inviato Da” = 09 (struttura penitenziaria) e “Comune di Residenza” = 034027 (Parma) e “Comune di Nascita” = 999999.</li> </ol> <p><b>ALTRI CONTROLLI:</b></p> <ul style="list-style-type: none"> <li>se “Nome” e “Cognome” sono entrambi valorizzati con “ANONIMO”, deve essere consentito l’anonimato (E).</li> </ul>

Progressivo campo	Nome campo	Descrizione	Posizione	Tipo	Lunghezza	Informazioni sul dominio e Controlli
A06	Nome dell'assistito	Indicare il nome dell'assistito o la dicitura ANONIMO	55-74	AN	20	<b>OBBLIGATORIETÀ:</b> Dato facoltativo. <b>DOMINIO:</b> vedi cognome.
A07	Genere assistito	Sesso del paziente	75	AN	1	<b>OBBLIGATORIETÀ:</b> Dato obbligatorio (E). <b>FORMATO:</b> A <b>DOMINIO:</b> Valori ammessi (E): 1 = maschio 2 = femmina I valori sono consultabili attraverso il seguente link: <a href="https://siseps.regione.emilia-romagna.it/AnagrafeServiziSanitaWs/services/decodifiche/decodifiche_flusso/?CODICE_FLUSSO=PS&amp;CODICE_TIPO=REMH">https://siseps.regione.emilia-romagna.it/AnagrafeServiziSanitaWs/services/decodifiche/decodifiche_flusso/?CODICE_FLUSSO=PS&amp;CODICE_TIPO=REMH</a> <b>ALTRI CONTROLLI:</b> - deve essere congruente con il sesso ricavato dal "codice fiscale" (W).
A08	Data di nascita dell'assistito	Data di nascita del paziente	76-83	AN	8	<b>OBBLIGATORIETÀ:</b> Compilare se non è impostata la "fascia d'età presunta" (E). <b>FORMATO:</b> GGMMAAAA <b>ALTRI CONTROLLI:</b> - deve essere minore o uguale alla "data di accesso" (E); - deve essere minore o uguale alla "data di dimissione" (E); - l'età massima dell'assistito calcolata deve essere minore o uguale a 120 (E); - deve essere congruente con la data di nascita ricavata dal "codice fiscale" (W); - deve essere compilato in alternativa alla "fascia di età presunta" (E). Vedere dettagli nel <i>Paragrafo 7.3 - Controlli di congruenza fra le date e ore.</i>

Progressivo campo	Nome campo	Descrizione	Posizione	Tipo	Lunghezza	Informazioni sul dominio e Controlli
A09	Fascia di età presunta	Fascia di età, anche apparente del paziente	84-85	AN	2	<p><b>OBBLIGATORIETÀ:</b> Compilare se non è impostata la “data di nascita” (E).</p> <p><b>FORMATO:</b> AA</p> <p><b>DOMINIO:</b> Valori ammessi (E): 00 = 0-30 giorni 01 = 1-12 mesi 02 = 1-5 anni 03 = 6-14 anni 04 = 15-64 anni 05 = 65-80 anni 06 = &gt; 80 anni</p> <p>I valori sono consultabili attraverso il seguente link: <a href="https://siseps.regione.emilia-romagna.it/AnagrafeServiziSanitaWs/services/decodifiche/decodifiche_flusso/?CODICE_FLUSSO=PS&amp;CODICE_TIPO=PS01">https://siseps.regione.emilia-romagna.it/AnagrafeServiziSanitaWs/services/decodifiche/decodifiche_flusso/?CODICE_FLUSSO=PS&amp;CODICE_TIPO=PS01</a></p> <p><b>ALTRI CONTROLLI:</b></p> <ul style="list-style-type: none"> <li>- deve essere congruente con l’età desunta dal codice dal “codice fiscale” (W);</li> <li>- deve essere compilato in alternativa alla “Data di nascita” (E).</li> </ul>

Progressivo campo	Nome campo	Descrizione	Posizione	Tipo	Lunghezza	Informazioni sul dominio e Controlli
A10	Comune di nascita dell'assistito	Identifica il comune italiano, oppure lo Stato estero presso il quale il paziente risulta essere nato	86-91	AN	6	<p><b>OBBLIGATORIETÀ:</b> Dato obbligatorio tranne per i comuni/stato estero cessati e privi di codice ISTAT (E).</p> <p><b>FORMATO:</b> NNNNNN</p> <p><b>DOMINIO:</b> I valori sono consultabili attraverso il seguente link: <a href="https://siseps.regione.emilia-romagna.it/AnagrafeServiziSanitaWs/services/decodifiche/comuni">https://siseps.regione.emilia-romagna.it/AnagrafeServiziSanitaWs/services/decodifiche/comuni</a></p> <p><b>ALTRI CONTROLLI:</b> - deve essere congruente con il comune ricavato dal "codice fiscale" (W).</p>
A11	Codice identificativo del paziente	Codice identificativo del paziente. È possibile inserire anche il codice identificativo provvisorio (numerico di 11). Verifica della presenza su sistema TS per i codici fiscali e l'identificativi numerici	92-107	AN	16	<p><b>OBBLIGATORIETÀ:</b> Dato obbligatorio tranne che per i casi di anonimato e per i NON residenti in Italia (E).</p> <p><b>FORMATO/DOMINIO/ALTRI CONTROLLI:</b> Vedi <i>Paragrafo 7.1 - Controlli sul campo Codice identificativo del paziente</i></p> <ul style="list-style-type: none"> <li>- se "Codice Fiscale" = 'STP' allora "Regime di Erogazione" deve essere '03' (E).</li> <li>- se "Inviato da" = '09' (struttura penitenziaria) allora "Codice Fiscale" non può essere 'STP' (E).</li> </ul>



Progressivo campo	Nome campo	Descrizione	Posizione	Tipo	Lunghezza	Informazioni sul dominio e Controlli
A12	Comune di residenza dell'assistito	Identifica il comune italiano, oppure lo Stato estero presso il quale il paziente risulta legalmente residente al momento dell'accesso	108-113	AN	6	<p><b>OBBLIGATORIETÀ:</b> Dato obbligatorio (E).</p> <p><b>FORMATO:</b> NNNNNN</p> <p><b>DOMINIO:</b> Deve contenere un codice ISTAT valido e non cessato (E). Per gli assistiti senza fissa dimora e i pazienti non identificabili codificare '999999'. I valori sono consultabili attraverso il seguente link: <a href="https://siseps.regione.emilia-romagna.it/AnagrafeServiziSanitaWs/services/decodifiche/comuni">https://siseps.regione.emilia-romagna.it/AnagrafeServiziSanitaWs/services/decodifiche/comuni</a></p> <p><b>ALTRI CONTROLLI:</b></p> <ul style="list-style-type: none"> <li>- se il campo "codice fiscale" contiene un codice di tipo STP, ENI, PSU, AS, il "comune di residenza" deve contenere il codice di uno stato estero (primi 3 caratteri '999') (E);</li> <li>- nel caso di "codice fiscale" di tipo ENI, il "comune di residenza" deve essere Bulgaria ('999209') o Romania ('999235') (E).</li> </ul>
A13	Cittadinanza	Cittadinanza del paziente al momento dell'accesso.	114-116	AN	3	<p><b>OBBLIGATORIETÀ:</b> Dato obbligatorio (E).</p> <p><b>FORMATO:</b> NNN</p> <p><b>DOMINIO:</b> Per i pazienti con cittadinanza italiana utilizzare il codice '100', mentre per gli assistiti con cittadinanza straniera compilare con il codice a tre caratteri dello Stato Estero definito dal Ministero dell'Interno e ISTAT. Per gli apolidi utilizzare il codice '999'.</p> <p><b>ALTRI CONTROLLI:</b></p> <ul style="list-style-type: none"> <li>- se il "codice fiscale" dell'assistito è compilato con codice di tipo STP o ENI o PSU o AS, la "cittadinanza" non può deve essere '100' (Italia) (E).</li> </ul>
			117-119	AN	3	Campo vuoto

Progressivo campo	Nome campo	Descrizione	Posizione	Tipo	Lunghezza	Informazioni sul dominio e Controlli
A14	Codice istituzione (Tessera TEAM)	Per i cittadini europei in possesso di TEAM riportare il numero di identificazione personale.	120-147	AN	28	<b>OBBLIGATORIETÀ:</b> Dato facoltativo.

## 5.2 Tabella B – Accesso in PS

Progressivo campo	Nome campo	Descrizione	Posizione	Tipo	Lunghezza	Informazioni sul dominio e Controlli
<b>B01</b>	<b>Azienda</b>	Codice dell'azienda in cui è ubicata la struttura erogatrice di PS/PPI	1-3	AN	3	Vedere Tabella A <b><u>CAMPO CHIAVE</u></b>
<b>B02</b>	<b>Struttura</b>	Codice della struttura cui afferisce il PS	4-9	AN	6	Vedere Tabella A <b><u>CAMPO CHIAVE</u></b>
<b>B03</b>	<b>Sub-codice</b>	Sub-codice della struttura	10-11	AN	2	Vedere Tabella A <b><u>CAMPO CHIAVE</u></b>
<b>B04</b>	<b>Numero di accettazione</b>	Codice che identifica l'accesso di PS (univoco all'interno dell'anno e della struttura)	12-24	N	13	Vedere Tabella A <b><u>CAMPO CHIAVE</u></b>

Progressivo campo	Nome campo	Descrizione	Posizione	Tipo	Lunghezza	Informazioni sul dominio e Controlli
B05	Tipo PS	Tipo di PS	25-26	AN	2	<p><b>OBBLIGATORIETÀ:</b> Dato obbligatorio (E).</p> <p><b>FORMATO:</b> AA</p> <p><b>DOMINIO:</b> Valori ammessi (E): 01 = generale 02 = specialistico 03 = punto di primo soccorso (PPI) 05 = CAU</p> <p>I valori sono consultabili attraverso il seguente link: <a href="https://siseps.regione.emilia-romagna.it/AnagrafeServiziSanitaWs/services/decodifiche/decodifiche_flusso/?CODICE_FLUSSO=PS&amp;CODICE_TIPO=PS02">https://siseps.regione.emilia-romagna.it/AnagrafeServiziSanitaWs/services/decodifiche/decodifiche_flusso/?CODICE_FLUSSO=PS&amp;CODICE_TIPO=PS02</a></p> <p><b>ALTRI CONTROLLI:</b></p> <ul style="list-style-type: none"> <li>- se “tipo PS” = ‘01’ (generale) il codice struttura deve esistere in anagrafe struttura come pronto soccorso generale (E);</li> <li>- se “tipo PS” = ‘02’ (specialistico) il codice struttura deve esistere in anagrafe struttura come pronto soccorso specialistico (E);</li> <li>- se “tipo PS” = ‘03’ (PPI) il “Fast Track” deve essere ≠ ‘01’ (Sì) (E);</li> <li>- se “tipo PS” = ‘03’ (PPI) il codice struttura deve essere un PPI (ospedaliero o territoriale) (E)</li> <li>- se “tipo PS” = ‘05’ (CAU) il codice struttura deve essere un CAU (E).</li> </ul>

<p><b>B06</b></p>	<p>Specialità PS o PPI</p>	<p>Disciplina del PS di accesso</p>	<p>27-29</p>	<p>AN</p>	<p>3</p>	<p><b>OBBLIGATORIETÀ:</b> Dato obbligatorio (E).  <b>FORMATO:</b> AAA  <b>DOMINIO:</b>                  Valori ammessi (E):                  014 = chirurgia vascolare                  021 = geriatria                  024 = malattie infettive                  032 = neurologia                  034 = oculistica                  035 = odontoiatria e stomatologia                  036 = ortopedia e traumatologia                  037 = ostetricia e ginecologia                  038 = otorinolaringoiatria                  039 = pediatria                  043 = urologia                  052 = dermatologia                  064 = oncologia                  068 = pneumologia                  106 = generale  <b>ALTRI CONTROLLI:</b>                  - se “tipo PS” = ‘01’ (generale) e “tipo accesso” = ‘02’ (indiretto), la “specialità PS” deve essere diversa da ‘106’ (generale);                  - se “tipo PS” = ‘02’ (specialistico) la struttura di Emergenza-Urgenza deve esistere in Anagrafe Strutture come PS specialistico per disciplina indicata (E);                  - se “tipo PS” = ‘02’ (specialistico) la “specialità PS” deve essere diversa da ‘106’ (generale) (E);                  - se “tipo PS” = ‘03’ (PPI) o ‘05’ (CAU) la “specialità PS” deve essere ‘106’ (generale) (E);                  - deve essere presente nella struttura di emergenza urgenza selezionata nella chiave (E).</p>
-------------------	----------------------------	-------------------------------------	--------------	-----------	----------	-------------------------------------------------------------------------------------------------------------------------------------------------------------------------------------------------------------------------------------------------------------------------------------------------------------------------------------------------------------------------------------------------------------------------------------------------------------------------------------------------------------------------------------------------------------------------------------------------------------------------------------------------------------------------------------------------------------------------------------------------------------------------------------------------------------------------------------------------------------------------------------------------------------------------------------------------------------------------------------------------------------------------------------------------------------------------------------------------------------------------------------------------------------------------------------------------------------------------------------------------------------------------------------------------------------------------------------------------------------------------------------------------------------------------------------------------------------------------------------------------------------------------------------------------

Progressivo campo	Nome campo	Descrizione	Posizione	Tipo	Lunghezza	Informazioni sul dominio e Controlli
B07	Tipo di accesso	Indica la porta di accesso all'unità operativa di PS	30-31	AN	2	<p><b>OBBLIGATORIETÀ:</b> Dato obbligatorio se “tipo PS” = ‘01’ (generale) e “specialità PS” diverso da ‘106’ <u>OPPURE</u> “tipo PS” = ‘02’ (specialistico).</p> <p><b>FORMATO:</b> AA</p> <p><b>DOMINIO:</b>                      Valori ammessi (E):                      01 = accesso diretto                      02 = accesso indiretto (proveniente dal proprio PS generale)                      I valori sono consultabili attraverso il seguente link:  <a href="https://siseps.regione.emilia-romagna.it/AnagrafeServiziSanitaWs/services/decodifiche/decodifiche_flusso/?CODICE_FLUSSO=PS&amp;CODICE_TIPO=PS03">https://siseps.regione.emilia-romagna.it/AnagrafeServiziSanitaWs/services/decodifiche/decodifiche_flusso/?CODICE_FLUSSO=PS&amp;CODICE_TIPO=PS03</a></p> <p><b>ALTRI CONTROLLI:</b></p> <ul style="list-style-type: none"> <li>- se “tipo accesso” = ‘01’ (accesso diretto) e “tipo PS” = ‘02’ (specialistico) il campo “fast track” deve essere ≠ ‘01’ (E)</li> <li>- se “tipo accesso” = ‘01’ (accesso diretto) e “tipo PS” = ‘01’ la “specialità PS” deve essere uguale a ‘106’ (generale) (E)</li> <li>- se “tipo PS” = ‘02’ (specialistico), “Tipo di accesso” deve essere uguale a 01 (diretto) (E);</li> <li>- se “tipo PS” = ‘03’ (PPI) o ‘05’ (CAU) il campo non deve essere compilato (E).</li> </ul>

Progressivo campo	Nome campo	Descrizione	Posizione	Tipo	Lunghezza	Informazioni sul dominio e Controlli
B08	Data di accesso	Data di fine della procedura di triage	32-39	AN	8	<p><b>OBBLIGATORIETÀ:</b> Dato obbligatorio (E).</p> <p><b>FORMATO:</b> GGMMAAAA</p> <p><b>ALTRI CONTROLLI:</b></p> <ul style="list-style-type: none"> <li>- non può essere successiva al periodo di rilevazione (E);</li> <li>- non può essere successiva alla “data di presa in carico” o “di trasferimento in OBI” o “di dimissione” (E);</li> <li>- non possono essere trascorsi più di 7 giorni tra la “data di accesso” e la “data di dimissione” (E);</li> <li>- tra “data di accesso” e la “data di dimissione” possono trascorrere tra 3 e 7 giorni (W)</li> <li>- non possono essere trascorse più di 10 ore tra la “data di accesso” e la “data di presa in carico” (W);</li> <li>- non possono essere trascorse più di 24 ore tra la “data di accesso” e la “data di presa in carico” (E).</li> </ul> <p>Vedere dettagli nel <i>Paragrafo 7.3 - Controlli di congruenza fra le date e ore.</i></p>
B09	Ora di accesso	Ora di fine della procedura di triage, coincidente con l’invio del codice colore all’applicativo aziendale	40-43	AN	4	<p><b>OBBLIGATORIETÀ:</b> Dato obbligatorio (E).</p> <p><b>FORMATO:</b> OOMM</p> <p><b>ALTRI CONTROLLI:</b></p> <ul style="list-style-type: none"> <li>- la “data ed ora di accesso” non possono essere successive alla “data e ora di presa in carico” o “di trasferimento in OBI” o “di dimissione” (E).</li> </ul> <p>Vedere dettagli nel <i>Paragrafo 7.3 - Controlli di congruenza fra le date e ore.</i></p>

Progressivo campo	Nome campo	Descrizione	Posizione	Tipo	Lunghezza	Informazioni sul dominio e Controlli
B10	Inviato da	Indica il responsabile dell'invio del paziente al PS. Nel caso in cui il paziente arrivi in PS da altra struttura (ospedaliera o residenziale) con mezzo del 118, indicare come responsabile dell'invio la struttura da cui viene trasferito il paziente	44-45	AN	2	<p><b>OBBLIGATORIETÀ:</b> Dato obbligatorio (E).</p> <p><b>FORMATO:</b> AA</p> <p><b>DOMINIO:</b></p> <p>Valori ammessi (E):</p> <p>01 = medico di medicina generale / pediatra di libera scelta</p> <p>02 = medico di continuità assistenziale</p> <p>03 = specialista</p> <p>04 = trasferito da altro stabilimento ospedaliero della Regione Emilia-Romagna</p> <p>14 = trasferito da altro stabilimento ospedaliero ubicato fuori dalla Regione Emilia-Romagna</p> <p>05 = C. O. 118</p> <p>06 = decisione propria (sé stesso)</p> <p>08 = medico di altro Pronto Soccorso o medico di PPI o medico CAU</p> <p>09 = struttura penitenziaria</p> <p>10 = struttura residenziale</p> <p>11 = ospedale di comunità (OSCO)</p> <p>99 = altro</p> <p>I valori sono consultabili attraverso il seguente link:</p> <p><a href="https://siseps.regione.emilia-romagna.it/AnagrafeServiziSanitaWs/services/decodifiche/decodifiche_flusso/?CODICE_FUSSO=PS&amp;CODICE_TIPO=PS04">https://siseps.regione.emilia-romagna.it/AnagrafeServiziSanitaWs/services/decodifiche/decodifiche_flusso/?CODICE_FUSSO=PS&amp;CODICE_TIPO=PS04</a></p>



<b>B11</b>	Istituto di provenienza	Codice della struttura inviante	46-51	AN	6	<p><b>OBBLIGATORIETÀ:</b> Dato obbligatorio se “Inviato da” = ‘04’ (trasferito da altro stabilimento ospedaliero Regione E-R) (E).                  Dato facoltativo se “inviato da” = ‘11’ (ospedale di comunità) o ‘08’ (medico di altro Pronto Soccorso o medico di PPI) o ‘14’ (trasferito da altro stabilimento ospedaliero ubicato fuori dalla Regione Emilia-Romagna)  <b>FORMATO:</b> AAAAAA  <b>DOMINIO:</b>                  Se “Inviato da” = ‘04’ deve essere indicato un codice di struttura ospedaliera previsto nel modello ministeriale HSP11 (DM 5/12/2006 e successive modifiche) (E).                  I valori sono consultabili attraverso il seguente link:  <a href="https://siseps.regione.emilia-romagna.it/AnagrafeServiziSanitaWs/services/struttureflusso/?CODICE_FLUSSO=SDO">https://siseps.regione.emilia-romagna.it/AnagrafeServiziSanitaWs/services/struttureflusso/?CODICE_FLUSSO=SDO</a></p> <p>Se “Inviato da” = ‘11’ il codice deve essere presente in anagrafe regionale come codice di struttura OSCO (E).                  I valori sono consultabili attraverso il seguente link:  <a href="https://siseps.regione.emilia-romagna.it/AnagrafeServiziSanitaWs/services/struttureflusso/?CODICE_FLUSSO=SIRCO">https://siseps.regione.emilia-romagna.it/AnagrafeServiziSanitaWs/services/struttureflusso/?CODICE_FLUSSO=SIRCO</a></p> <p>Se “Inviato da” = ‘08’:                  - se si tratta di una struttura ospedaliera, deve essere indicato un codice previsto nel modello ministeriale HSP11 (DM 5/12/2006 e successive modifiche) (E);                  - se si tratta di un PPI territoriale, deve essere indicato un codice presente in anagrafe regionale (E);                  - se si tratta di un CAU, deve essere indicato un codice presente in anagrafe regionale (E).</p> <p>I valori sono consultabili attraverso il seguente link:  <a href="https://siseps.regione.emilia-romagna.it/AnagrafeServiziSanitaWs/services/struttureflusso/?CODICE_FLUSSO=PS">https://siseps.regione.emilia-romagna.it/AnagrafeServiziSanitaWs/services/struttureflusso/?CODICE_FLUSSO=PS</a></p>
------------	-------------------------	---------------------------------	-------	----	---	------------------------------------------------------------------------------------------------------------------------------------------------------------------------------------------------------------------------------------------------------------------------------------------------------------------------------------------------------------------------------------------------------------------------------------------------------------------------------------------------------------------------------------------------------------------------------------------------------------------------------------------------------------------------------------------------------------------------------------------------------------------------------------------------------------------------------------------------------------------------------------------------------------------------------------------------------------------------------------------------------------------------------------------------------------------------------------------------------------------------------------------------------------------------------------------------------------------------------------------------------------------------------------------------------------------------------------------------------------------------------------------------------------------------------------------------------------------------------------------------------------------------------------------------------------------------------------------------------------------------------------------------------------------------------------------------------------------------------------------------------------------------------------------------------------------------------------------------------------------------------------------------------------------------------------------------------------------------------------------------------------------------------------------------------------------------------------------------------------------------------------------------------------------------------------------

Progressivo campo	Nome campo	Descrizione	Posizione	Tipo	Lunghezza	Informazioni sul dominio e Controlli
						<p><u>Se Inviato da = '14':</u> deve esistere come una struttura ospedaliera (W). I valori delle codifiche regionali sono consultabili attraverso il seguente link: <a href="https://siseps.regione.emilia-romagna.it/AnagrafeServiziSanitaWs/services/decodifiche/struttureHSP">https://siseps.regione.emilia-romagna.it/AnagrafeServiziSanitaWs/services/decodifiche/struttureHSP</a></p> <p><b>ALTRI CONTROLLI:</b> Da non compilare in tutti gli altri casi (E).</p>
<b>B12</b>	Sub-codice stabilimento di provenienza	Sub-codice dello stabilimento inviante (se previsto)	52-53	AN	2	<p><b>OBBLIGATORIETÀ:</b> Indicare se è previsto per la struttura e se inviato da = '04' (trasferito da altro stabilimento ospedaliero Regione E-R) o '08' (medico di altro Pronto Soccorso o medico di PPI) o '14' (trasferito da altro stabilimento ospedaliero ubicato fuori dalla Regione Emilia-Romagna) (E).</p> <p><b>FORMATO:</b> NN</p> <p><b>DOMINIO:</b> Vedi "istituto di provenienza".</p> <p><b>ALTRI CONTROLLI:</b></p> <ul style="list-style-type: none"> <li>- congruente con l'istituto di provenienza (E);</li> <li>- l'istituto di provenienza deve essere diverso dalla struttura di accesso (E).</li> <li>- Non valorizzare in tutti gli altri casi (E).</li> </ul>

Progressivo campo	Nome campo	Descrizione	Posizione	Tipo	Lunghezza	Informazioni sul dominio e Controlli
B13	Modalità di arrivo	Indicazione della modalità di arrivo "fisica" al PS.	54-55	AN	2	<p><b>OBBLIGATORIETÀ:</b> Dato obbligatorio (E).</p> <p><b>FORMATO:</b> AA</p> <p><b>DOMINIO:</b></p> <p>Valori ammessi (E):</p> <p>01 = ambulanza 118</p> <p>02 = altra ambulanza</p> <p>03 = autonomo (mezzi propri)</p> <p>04 = elicottero 118</p> <p>05 = altro elicottero</p> <p>06 = mezzo di soccorso 118 di altre regioni</p> <p>07 = altro (ambulanze Esercito, VVFF, Polizia, ecc.)</p> <p>99 = non rilevato</p> <p>I valori sono consultabili attraverso il seguente link:</p> <p><a href="https://siseps.regione.emilia-romagna.it/AnagrafeServiziSanitaWs/services/decodifiche/decodifiche_flusso/?CODICE_FLUSSO=PS&amp;CODICE_TIPO=PS05">https://siseps.regione.emilia-romagna.it/AnagrafeServiziSanitaWs/services/decodifiche/decodifiche_flusso/?CODICE_FLUSSO=PS&amp;CODICE_TIPO=PS05</a></p> <p><b>ALTRI CONTROLLI:</b></p> <p>- se "modalità di arrivo" = '04' o '05', "Inviato da" deve essere ≠ '06' (decisione propria) (E).</p>

Progressivo campo	Nome campo	Descrizione	Posizione	Tipo	Lunghezza	Informazioni sul dominio e Controlli
B14	C.O. 118	Codice che identifica la Centrale Operativa del 118 che ha attivato la missione	56-60	AN	5	<p><b>OBBLIGATORIETÀ:</b> Dato obbligatorio se “modalità di arrivo” = ‘01’ (ambulanza 118), ‘04’ (elicottero 118), ‘06’ (mezzo di soccorso 118 di altre regioni) e “Inviato da” = ‘05’ (C. O. 118) (E).</p> <p><b>FORMATO:</b> AAAAA</p> <p><b>DOMINIO:</b> Il campo è composto da: codice regione (3 cifre) + codice della provincia in cui è ubicata la centrale operativa (2 cifre) (E). Deve essere valido nell’elenco ministeriale delle centrali operative (E). I valori sono consultabili attraverso il seguente link: <a href="https://siseps.regione.emilia-romagna.it/AnagrafeServiziSanitaWs/services/struttureflusso/?CODICE_FLUSSO=118">https://siseps.regione.emilia-romagna.it/AnagrafeServiziSanitaWs/services/struttureflusso/?CODICE_FLUSSO=118</a></p> <p><b>ALTRI CONTROLLI:</b> Da non compilare in tutti gli altri casi (E).</p>
B15	Codice missione 118	Codice che identifica univocamente la missione del 118	61-76	N	16	<p><b>OBBLIGATORIETÀ:</b> Dato obbligatorio se “modalità di arrivo” = ‘01’ (ambulanza 118), ‘04’ (elicottero 118), ‘06’ (mezzo di soccorso 118 di altre regioni) e “Inviato da” = ‘05’ (C. O. 118) (W).</p> <p><b>FORMATO:</b> NNNNNNNNNNNNNNNN</p> <p><b>DOMINIO:</b> Il campo è composto da: anno missione (4 cifre) + progressivo missione (12 cifre) (E).</p> <p><b>ALTRI CONTROLLI:</b></p> <ul style="list-style-type: none"> <li>- se valorizzato deve essere compilato per tutte le 16 le cifre (non sono previsti spazi) (E);</li> <li>- la parte anno del “codice missione” deve coincidere con l’anno della data di accesso al pronto soccorso (E).</li> <li>- Da non compilare in tutti gli altri casi (E).</li> </ul>
B16	Filler		77-78	AN	2	Impostare a spazi

Progressivo campo	Nome campo	Descrizione	Posizione	Tipo	Lunghezza	Informazioni sul dominio e Controlli
B17	Trauma	Trauma rilevato	79-80	AN	2	<p><b>OBBLIGATORIETÀ:</b> Vedi tabella di codifica del campo “Problema Principale” in appendice per l’obbligatorietà del campo (E).</p> <p><b>FORMATO:</b> AA</p> <p><b>DOMINIO:</b>            Valori ammessi (E):            01 = aggressione            02 = autolesionismo            03 = incidente sul lavoro            04 = incidente domestico            05 = incidente scolastico            06 = incidente sportivo            07 = incidente in strada            09 = incidenti in altri luoghi            10 = morsi e punture di animale</p> <p>I valori sono consultabili attraverso il seguente link:  <a href="https://siseps.regione.emilia-romagna.it/AnagrafeServiziSanitaWs/services/decodifiche/decodifiche_flusso/?CODICE_FLUSSO=PS&amp;CODICE_TIPO=PS07">https://siseps.regione.emilia-romagna.it/AnagrafeServiziSanitaWs/services/decodifiche/decodifiche_flusso/?CODICE_FLUSSO=PS&amp;CODICE_TIPO=PS07</a></p> <p><b>ALTRI CONTROLLI:</b>            Non valorizzare in tutti gli altri casi (E).</p>

Progressivo campo	Nome campo	Descrizione	Posizione	Tipo	Lunghezza	Informazioni sul dominio e Controlli
B18	Triage in entrata	Codice di urgenza attribuito al paziente al momento dell'accettazione (prima della presa in carico da parte del medico) ovvero il codice di priorità all'accesso alla visita medica. Nei casi di variazione del codice colore in corso di attesa, il codice trasmesso deve essere il primo assegnato	81	AN	1	<p><b>OBBLIGATORIETÀ:</b> Dato obbligatorio se “esito accesso” ≠ ‘09’ (giunto cadavere) (E).  <b>FORMATO:</b> A  <b>DOMINIO:</b>                      Valori ammessi (E):                      R = Rosso – EMERGENZA                      A = Arancione – URGENZA INDIFFERIBILE                      Z = Azzurro – URGENZA DIFFERIBILE                      V = Verde – URGENZA MINORE                      B = Bianco – NON URGENZA                      I valori sono consultabili attraverso il seguente link:  <a href="https://siseps.regione.emilia-romagna.it/AnagrafeServiziSanitaWs/services/decodifiche/decodifiche_flusso/?CODICE_FUSSO=PS&amp;CODICE_TIPO=PS08">https://siseps.regione.emilia-romagna.it/AnagrafeServiziSanitaWs/services/decodifiche/decodifiche_flusso/?CODICE_FUSSO=PS&amp;CODICE_TIPO=PS08</a></p> <p><b>ALTRI CONTROLLI:</b>                      Se “Triage” = ‘R’ non ci devono essere record nel file D (Rivalutazioni) (E).</p>
B19	Data presa in carico dal medico	Data dell'inizio della compilazione della scheda di visita	82-89	AN	8	<p><b>OBBLIGATORIETÀ:</b> Dato obbligatorio se “esito accesso” ≠ ‘06’ (paziente abbandona PS prima della visita medica) (E).                      Dato facoltativo se “esito accesso” = ‘09’ (giunto cadavere)</p> <p><b>FORMATO:</b> GGMMAAAAA</p> <p><b>ALTRI CONTROLLI:</b></p> <ul style="list-style-type: none"> <li>- non può essere antecedente alla “data di accesso in PS” (E);</li> <li>- non può essere successiva alla “data di trasferimento in OBI” o alla “data di dimissione” (E).</li> <li>- Non valorizzare in tutti gli altri casi (E).</li> </ul> <p>Vedere dettagli nel <i>Paragrafo 7.3 - Controlli di congruenza fra le date e ore.</i></p>

Progressivo campo	Nome campo	Descrizione	Posizione	Tipo	Lunghezza	Informazioni sul dominio e Controlli
B20	Ora presa in carico dal medico	Ora di inizio della compilazione della scheda di visita	90-93	AN	4	<p><b>OBBLIGATORIETÀ:</b> Dato obbligatorio se “esito accesso” ≠ ‘06’ (paziente abbandona PS prima della visita medica) (E). Dato facoltativo se “esito accesso” = ‘09’ (giunto cadavere)</p> <p><b>FORMATO:</b> OOMM</p> <p><b>ALTRI CONTROLLI:</b></p> <ul style="list-style-type: none"> <li>- non può essere antecedente alla “data e ora di accesso in PS” (E);</li> <li>- non può essere successivo alla “data e ora di trasferimento in OBI” o “dimissione” (E).</li> <li>- nel caso di “esito accesso” = ‘09’ (giunto cadavere), l’ora può essere compilata anche in assenza della data di presa in carico (ne viene verificata la congruenza con le ore precedenti e successive)</li> <li>- Non valorizzare in tutti gli altri casi (E).</li> </ul> <p>Vedere dettagli nel <i>Paragrafo 7.3 - Controlli di congruenza fra le date e ore.</i></p>
B21	Data trasferimento OBI	Nel caso in cui per il paziente che accede al PS sia necessario attivare un OBI	94-101	AN	8	<p><b>OBBLIGATORIETÀ:</b> Dato obbligatorio se c’è almeno un “codice prestazione” = 89.09 (OBI) (E).</p> <p><b>FORMATO:</b> GGMMAAAA</p> <p><b>ALTRI CONTROLLI:</b></p> <ul style="list-style-type: none"> <li>- non può essere antecedente alla “data di accesso in PS” e alla “data di presa in carico” (E);</li> <li>- non può essere successiva alla “data di dimissione” (E);</li> <li>- non valorizzare se non presente un codice di prestazione OBI (E).</li> </ul> <p>Vedere dettagli nel <i>Paragrafo 7.3 - Controlli di congruenza fra le date e ore.</i></p>

Progressivo campo	Nome campo	Descrizione	Posizione	Tipo	Lunghezza	Informazioni sul dominio e Controlli
B22	Ora trasferimento OBI	Ora di inizio dell'OBI	102-105	AN	4	<p><b>OBBLIGATORIETÀ:</b> Dato obbligatorio solo se c'è almeno un "codice prestazione" = '89.09' (OBI) (E).</p> <p><b>FORMATO:</b> OOMM</p> <p><b>ALTRI CONTROLLI:</b></p> <ul style="list-style-type: none"> <li>- non possono essere antecedenti alla "data e ora di accesso in PS" e alla "data e ora di presa in carico" (E);</li> <li>- non possono essere successive alla "data e ora dimissione" (E).</li> <li>- non valorizzare se non presente un codice di prestazione OBI (E).</li> </ul> <p>Vedere dettagli nel <i>Paragrafo 7.3 - Controlli di congruenza fra le date e ore.</i></p>
B23	Diagnosi principale	Codice della diagnosi più importante per gravità ed impegno di risorse	106-110	AN	5	<p><b>OBBLIGATORIETÀ:</b> Dato obbligatorio se "esito accesso" ≠ '07' (paziente abbandona PS prima della chiusura della cartella clinica), o ≠ '06' (abbandono di PS prima della visita medica) (E).</p> <p><b>FORMATO:</b> AAAAA</p> <p><b>DOMINIO:</b> Codici ICD9-CM di diagnosi È ammessa anche la codifica a 3 cifre. I valori sono consultabili attraverso il seguente link: <a href="https://siseps.regione.emilia-romagna.it/AnagrafeServiziSanitaWs/services/decodifiche/patologie">https://siseps.regione.emilia-romagna.it/AnagrafeServiziSanitaWs/services/decodifiche/patologie</a></p> <p><b>ALTRI CONTROLLI:</b> Se compilato viene sempre verificata la validità (E)</p>
B24	Diagnosi secondaria	Diagnosi concomitante	111-115	AN	5	<p><b>OBBLIGATORIETÀ:</b> Dato facoltativo</p> <p><b>FORMATO:</b> AAAAA</p> <p><b>DOMINIO:</b> Codici ICD9-CM di diagnosi È ammessa anche la codifica a 3 cifre.</p>



Progressivo campo	Nome campo	Descrizione	Posizione	Tipo	Lunghezza	Informazioni sul dominio e Controlli
B25	Data di dimissione		116-123	AN	8	<p><b>OBBLIGATORIETÀ:</b> Dato obbligatorio (E).</p> <p><b>FORMATO:</b> GGMMAAAA</p> <p><b>ALTRI CONTROLLI:</b></p> <ul style="list-style-type: none"> <li>- non può essere antecedente alla “data di accesso in PS”, alla “data di presa in carico”, alla “data di trasferimento in OBI” se presente (E);</li> <li>- non può essere successiva al periodo di riferimento (anno e mese dell’invio) (E);</li> <li>- se “posizione contabile” = ‘1’ deve essere nel periodo di riferimento (con esclusione il 13° invio) (E);</li> <li>- se “posizione contabile” = ‘2’, ‘3’ o ‘4’, deve essere di un periodo precedente a quello di riferimento, ma sempre all’interno dell’anno di invio (con esclusione il 13° invio) (E);</li> <li>- se Tipo Operazione = 'I' allora la Data di dimissione deve appartenere al periodo di competenza oppure deve essere di un periodo precedente a quello che si sta elaborando ma sempre nell’anno. Questo controllo non viene eseguito per il 13-imo invio;</li> <li>- se Tipo operazione = 'V' o 'C' la Data di dimissione deve appartenere ad un periodo precedente rispetto a quello di elaborazione ma sempre all’interno dell’anno di invio. Questo controllo non viene eseguito per il 13-imo invio.</li> <li>- viene gestito un controllo sulla tempestività degli invii;</li> <li>- è consentito l’invio di dati di competenza dell’anno e mese di riferimento e nel mese precedente (E);</li> <li>- il record è valido solo se la “data di dimissione” è all’interno del periodo ammesso, indipendentemente dalla “posizione contabile” dal Tipo operazione con cui vengono inviati i dati;</li> <li>- se la “data di dimissione” non è presente o errata per il controllo sul periodo di competenza si utilizza la “data di accesso”.</li> </ul> <p>Vedere altri dettagli nel <i>Paragrafo 7.3 - Controlli di congruenza fra le date e ore.</i></p>

Progressivo campo	Nome campo	Descrizione	Posizione	Tipo	Lunghezza	Informazioni sul dominio e Controlli
B26	Ora di dimissione		124-127	AN	4	<p><b>OBBLIGATORIETÀ:</b> Dato obbligatorio (E).</p> <p><b>FORMATO:</b> OOMM</p> <p><b>ALTRI CONTROLLI:</b></p> <ul style="list-style-type: none"> <li>- non può essere antecedente alla “data ed ora di accesso in PS”, alla “data ed ora di presa in carico”, alla “data ed ora di trasferimento in OBI” se presente (E);</li> <li>- se “esito accesso” = ‘06’ (paziente abbandona PS prima della visita medica), deve coincidere con l’ora di accesso in PS (E).</li> </ul> <p>Vedere altri dettagli nel <i>Paragrafo 7.3 - Controlli di congruenza fra le date e ore.</i></p>
B27	Referto	Eventuale compilazione di referto	128-129	AN	2	<p><b>OBBLIGATORIETÀ:</b> Dato facoltativo.</p> <p><b>FORMATO:</b> AA</p> <p><b>DOMINIO:</b></p> <p>Valori ammessi (E):</p> <ul style="list-style-type: none"> <li>01 = INAIL</li> <li>02 = Autorità Giudiziaria</li> <li>03 = ASL per morso di cane/canidi</li> <li>09 = Altro</li> <li>99 = non compilato referto</li> </ul> <p>I valori sono consultabili attraverso il seguente link:</p> <p><a href="https://siseps.regione.emilia-romagna.it/AnagrafeServiziSanitaWs/services/decodifiche/decodifiche_flusso/?CODICE_FUSSO=PS&amp;CODICE_TIPO=PS09">https://siseps.regione.emilia-romagna.it/AnagrafeServiziSanitaWs/services/decodifiche/decodifiche_flusso/?CODICE_FUSSO=PS&amp;CODICE_TIPO=PS09</a></p>

Progressivo campo	Nome campo	Descrizione	Posizione	Tipo	Lunghezza	Informazioni sul dominio e Controlli
B28	Codice di gravità in uscita	Livello di gravità del paziente assegnato dopo la presa in carico da parte del medico di PS (vedi DGR 1184/2010)	130	AN	1	<p><b>OBBLIGATORIETÀ:</b> Dato obbligatorio se “esito accesso” ≠ ‘06’ (paziente abbandona PS prima della visita medica), ‘07’ (paziente abbandona PS prima della chiusura della cartella clinica) (E).</p> <p>Dato facoltativo se “esito accesso” = ‘04’ (deceduto in PS) o ‘09’ (giunto cadavere).</p> <p>Da non compilare se “esito accesso” = ‘06’ (paziente abbandona PS prima della visita medica) oppure ‘07’ (paziente abbandona PS prima della chiusura della cartella clinica) (E).</p> <p><b>FORMATO:</b> AA</p> <p><b>DOMINIO:</b></p> <p>Valori ammessi (E):</p> <p>C = Paziente in Emergenza (critico)</p> <p>A = Paziente in Urgenza Indifferibile (acuto)</p> <p>U = Paziente in Urgenza Differibile</p> <p>M = Paziente in Urgenza Minore</p> <p>N = Paziente Non Urgente</p> <p>I valori sono consultabili attraverso il seguente link:</p> <p><a href="https://siseps.regione.emilia-romagna.it/AnagrafeServiziSanitaWs/services/decodifiche/decodifiche_flusso/?CODICE_FUSSO=PS&amp;CODICE_TIPO=PS14">https://siseps.regione.emilia-romagna.it/AnagrafeServiziSanitaWs/services/decodifiche/decodifiche_flusso/?CODICE_FUSSO=PS&amp;CODICE_TIPO=PS14</a></p>
B29	Esito accesso	Esito dell’accesso di PS	131-132	AN	2	<p><b>OBBLIGATORIETÀ:</b> Dato obbligatorio (E).</p> <p><b>FORMATO:</b> AA</p> <p><b>DOMINIO:</b></p> <p>Valori ammessi (E):</p> <p>01 = dimissione a domicilio</p> <p>02 = ricovero in reparto di degenza dello stesso ospedale</p> <p>03 = trasferimento ad altro stabilimento ospedaliero della Regione Emilia-Romagna</p> <p>04 = decesso in PS</p> <p>05 = rifiuto ricovero</p> <p>06 = paziente abbandona PS prima della visita medica</p>

Progressivo campo	Nome campo	Descrizione	Posizione	Tipo	Lunghezza	Informazioni sul dominio e Controlli
						<p>07 = paziente abbandona PS prima della chiusura della cartella clinica                      08 = dimissione a strutture ambulatoriali                      09 = giunto cadavere                      10 = presa in carico dal MMG                      11 = dimissione a struttura residenziale                      12 = trasferito ad altro PS della Regione Emilia-Romagna                      13 = trasferimento ad altra struttura ubicata fuori della Regione Emilia-Romagna                      14 = ricovero in ospedale di comunità (OSCO)</p> <p>I valori sono consultabili attraverso il seguente link:  <a href="https://siseps.regione.emilia-romagna.it/AnagrafeServiziSanitaWs/services/decodifiche/decodifiche_flusso/?CODICE_FUSSO=PS&amp;CODICE_TIPO=PS10">https://siseps.regione.emilia-romagna.it/AnagrafeServiziSanitaWs/services/decodifiche/decodifiche_flusso/?CODICE_FUSSO=PS&amp;CODICE_TIPO=PS10</a></p> <p><b>ALTRI CONTROLLI:</b></p> <ul style="list-style-type: none"> <li>- se "esito accesso" = '04' (decesso in PS), '09' (giunto cadavere), '12' (trasferito ad altro PS della Regione Emilia-Romagna), allora possono non esserci prestazioni, pertanto nel file C può non essere presente alcun record associato;</li> <li>- se "esito accesso" = '06' (paziente abbandona PS prima della visita medica), non ci deve essere nessun record associato nel file C (E);</li> <li>- in tutti gli altri casi deve esserci almeno un record di prestazione associato all'accesso nel file C (E);</li> <li>- se esito accesso = '09' non ci può essere OBI, dt_trasf_OBI valorizzata (E)</li> </ul>

Progressivo campo	Nome campo	Descrizione	Posizione	Tipo	Lunghezza	Informazioni sul dominio e Controlli
B30	Unità operativa di ammissione	Indicata l'unità operativa presso la quale il paziente viene ricoverato	133-136	AN	4	<p><b>OBBLIGATORIETÀ:</b> Dato obbligatorio se “esito accesso” = ‘02’ (ricovero in reparto di degenza dello stesso ospedale del PS) (E).                      Dato facoltativo se “esito accesso” = ‘03’ (trasferimento ad altro istituto della Regione), se la struttura appartiene allo stesso presidio della struttura di accesso (W).</p> <p><b>FORMATO:</b> AAAA</p> <p><b>DOMINIO:</b>                      codifica Ministeriale HSP12 o HSP13 a 4 cifre. Le prime due cifre identificano la disciplina la terza e la quarta sono utilizzate come progressivo all'interno del Presidio per identificare le divisioni (Anagrafe Regionale delle Strutture Sanitarie e Socio-Sanitarie).                      I valori sono consultabili attraverso i seguenti link:  <a href="https://siseps.regione.emilia-romagna.it/AnagrafeServiziSanitaWs/services/modellihsp12">https://siseps.regione.emilia-romagna.it/AnagrafeServiziSanitaWs/services/modellihsp12</a>  <a href="https://siseps.regione.emilia-romagna.it/AnagrafeServiziSanitaWs/services/modellihsp13">https://siseps.regione.emilia-romagna.it/AnagrafeServiziSanitaWs/services/modellihsp13</a></p> <p><b>ALTRI CONTROLLI:</b></p> <ul style="list-style-type: none"> <li>- se “esito accesso” = ‘02’ l'unità operativa deve esistere nello stabilimento di accesso (E);</li> <li>- se “esito accesso” = ‘03’ l'unità operativa deve esistere per l'istituto di trasferimento indicato nel tracciato (E).</li> <li>- Non valorizzare in tutti gli altri casi (E).</li> </ul>

Progressivo campo	Nome campo	Descrizione	Posizione	Tipo	Lunghezza	Informazioni sul dominio e Controlli
B31	Progressivo ricovero	Codice del progressivo del ricovero, così come attribuito nella Scheda di Dimissione Ospedaliera (SDO)	137-144	N	8	<p><b>OBBLIGATORIETÀ:</b> Dato obbligatorio se “esito accesso” = ‘02’ (ricovero in reparto di degenza dello stesso ospedale) (E).            Dato facoltativo se “esito accesso” = ‘03’ (trasferimento ad altro istituto della Regione), se la struttura appartiene allo stesso presidio della struttura di accesso (W).</p> <p><b>FORMATO:</b> NNNNNNNN</p> <p><b>DOMINIO:</b>            Le prime 2 cifre identificano l'anno di ammissione e deve essere uguale all'anno di dimissione dal PS, le altre 6 corrispondono alla numerazione progressiva all'interno dell'anno (E).</p> <p><b>ALTRI CONTROLLI:</b>            Non valorizzare in tutti gli altri casi (E).</p>

Progressivo campo	Nome campo	Descrizione	Posizione	Tipo	Lunghezza	Informazioni sul dominio e Controlli
B32	Motivo trasferimento	Indica il motivo per cui è stato attivato il trasferimento del paziente all'esterno dell'ospedale	145-146	AN	2	<p><b>OBBLIGATORIETÀ:</b> Dato obbligatorio se "esito accesso" = '03' (trasferimento ad altro istituto della Regione), '13' (trasferimento ad altro stabilimento ospedaliero ubicato fuori della Regione), '12' (trasferito ad altro PS) (E).</p> <p><b>FORMATO:</b> AA</p> <p><b>DOMINIO:</b></p> <p>Valori ammessi (E):                      01 = in continuità di soccorso                      02 = mancanza posti letto                      03 = ritorno all'ospedale che ha richiesto la consulenza                      04 = accordi contrattuali</p> <p>I valori sono consultabili attraverso il seguente link:  <a href="https://siseps.regione.emilia-romagna.it/AnagrafeServiziSanitaWs/services/decodifiche/decodifiche_flusso/?CODICE_FLUSSO=PS&amp;CODICE_TIPO=PS11">https://siseps.regione.emilia-romagna.it/AnagrafeServiziSanitaWs/services/decodifiche/decodifiche_flusso/?CODICE_FLUSSO=PS&amp;CODICE_TIPO=PS11</a></p> <p><b>ALTRI CONTROLLI:</b></p> <ul style="list-style-type: none"> <li>- il "motivo di trasferimento" = '03' è ammesso solo se "inviato da" = '04' (trasferito da altro stabilimento ospedaliero della Regione Emilia-Romagna) o '14' (trasferito da altro stabilimento ospedaliero ubicato fuori dalla Regione Emilia-Romagna) (W).</li> <li>- Non valorizzare in tutti gli altri casi (E).</li> </ul>

B33	Istituto di trasferimento	Presidio in cui viene trasferito il paziente	147-152	AN	6	<p><b>OBBLIGATORIETÀ:</b> Dato obbligatorio se “esito accesso” = ‘03’ (trasferimento ad altro istituto della Regione), ‘12’ (trasferimento ad altro PS) o ‘13’ (trasferimento ad altro stabilimento ospedaliero ubicato fuori della Regione) (E). Dato facoltativo se “esito accesso” = 14 (ricovero in ospedale di comunità (OSCO))</p> <p><b>FORMATO:</b> AAAAAA</p> <p><b>DOMINIO:</b> Se “esito accesso” = ‘03’ si usa il codice modello ministeriale HSP11 (DM 5/12/2006 e successive modifiche) (E). I valori sono consultabili attraverso il seguente link: <a href="https://siseps.regione.emilia-romagna.it/AnagrafeServiziSanitaWs/services/struttureflusso/?CODICE_FLUSSO=SDO">https://siseps.regione.emilia-romagna.it/AnagrafeServiziSanitaWs/services/struttureflusso/?CODICE_FLUSSO=SDO</a></p> <p>Se “esito accesso” = ‘12’ deve esistere come struttura di emergenza-urgenza (E). I valori delle codifiche regionali sono consultabili attraverso il seguente link: <a href="https://siseps.regione.emilia-romagna.it/AnagrafeServiziSanitaWs/services/struttureflusso/?CODICE_FLUSSO=PS">https://siseps.regione.emilia-romagna.it/AnagrafeServiziSanitaWs/services/struttureflusso/?CODICE_FLUSSO=PS</a></p> <p>Se “esito accesso” = ‘13’ deve esistere come struttura ospedaliera (E). I valori delle codifiche regionali sono consultabili attraverso il seguente link: <a href="https://siseps.regione.emilia-romagna.it/AnagrafeServiziSanitaWs/services/decodifiche/struttureHSP">https://siseps.regione.emilia-romagna.it/AnagrafeServiziSanitaWs/services/decodifiche/struttureHSP</a></p> <p>Se “esito accesso” = ‘14’ il codice deve essere presente in anagrafe regionale come codice di struttura OSCO (E). I valori sono consultabili attraverso il seguente link: <a href="https://siseps.regione.emilia-romagna.it/AnagrafeServiziSanitaWs/services/struttureflusso/?CODICE_FLUSSO=SIRCO">https://siseps.regione.emilia-romagna.it/AnagrafeServiziSanitaWs/services/struttureflusso/?CODICE_FLUSSO=SIRCO</a></p> <p><b>ALTRI CONTROLLI:</b> - l’istituto ed eventuale sub-codice di trasferimento devono essere diversi dalla struttura di accesso (E).</p>
-----	---------------------------	----------------------------------------------	---------	----	---	-----------------------------------------------------------------------------------------------------------------------------------------------------------------------------------------------------------------------------------------------------------------------------------------------------------------------------------------------------------------------------------------------------------------------------------------------------------------------------------------------------------------------------------------------------------------------------------------------------------------------------------------------------------------------------------------------------------------------------------------------------------------------------------------------------------------------------------------------------------------------------------------------------------------------------------------------------------------------------------------------------------------------------------------------------------------------------------------------------------------------------------------------------------------------------------------------------------------------------------------------------------------------------------------------------------------------------------------------------------------------------------------------------------------------------------------------------------------------------------------------------------------------------------------------------------------------------------------------------------------------------------------------------------------------------------------------------------------------------------------------------------------------------------------------------------------------------------------------------------------------------------------------------------------------------------------------------------------------------------------------------------------------------------------------------------------------------------------------------------------------------------------------------------------------------------------------------------------------------------------



Progressivo campo	Nome campo	Descrizione	Posizione	Tipo	Lunghezza	Informazioni sul dominio e Controlli
						- Non valorizzare in tutti gli altri casi (E).
<b>B34</b>	Sub-codice stabilimento di trasferimento	Sub-codice dello stabilimento in cui viene trasferito il paziente	153-154	AN	2	<p><b>OBBLIGATORIETÀ:</b> Indicare solo se previsto per la struttura e se “esito accesso” = ‘03’ (trasferimento ad altro istituto della Regione), ‘12’ (trasferimento ad altro PS) o ‘13’ (trasferimento ad altro stabilimento ospedaliero ubicato fuori della Regione) (E).</p> <p><b>FORMATO:</b> NN</p> <p><b>DOMINIO:</b> Vedi “istituto di trasferimento”.</p> <p><b>ALTRI CONTROLLI:</b></p> <ul style="list-style-type: none"> <li>- congruente con “istituto di trasferimento” (presidio) (E);</li> <li>- istituto e sub-codice di trasferimento devono essere diversi dalla struttura di accesso (E).</li> <li>- Non valorizzare in tutti gli altri casi (E).</li> </ul>

Progressivo campo	Nome campo	Descrizione	Posizione	Tipo	Lunghezza	Informazioni sul dominio e Controlli
B35	Regime di erogazione	Indica chi si farà carico dell'onere delle prestazioni	155-156	AN	2	<p><b>OBBLIGATORIETÀ:</b> Dato obbligatorio (E).</p> <p><b>FORMATO:</b> AA</p> <p><b>DOMINIO:</b> Valori ammessi (E): 01 = SSN (per accessi che non prevedono il Ticket) 02 = SSN + ticket 03 = Ministero degli Interni 98 = Solvente 99 = Altro (pagamento del ticket attraverso terzo pagante o "pagante in proprio") I valori sono consultabili attraverso il seguente link: <a href="https://siseps.regione.emilia-romagna.it/AnagrafeServiziSanitaWs/services/decodifiche/decodifiche_flusso/?CODICE_FLUSSO=PS&amp;CODICE_TIPO=PS12">https://siseps.regione.emilia-romagna.it/AnagrafeServiziSanitaWs/services/decodifiche/decodifiche_flusso/?CODICE_FLUSSO=PS&amp;CODICE_TIPO=PS12</a></p> <p><b>ALTRI CONTROLLI:</b></p> <ul style="list-style-type: none"> <li>- se è verificata almeno una delle condizioni che ammettono l'esenzione da delibera (vedi Paragrafo 7.2 - Controlli sul campo Importo Ticket) allora il "regime di erogazione" <b>non</b> può essere '02' (E);</li> <li>- se il "problema principale" = 'Trauma' (vedi tabella in appendice), il "Regime di Erogazione" <b>non</b> può essere '02' (W);</li> <li>- il "regime di erogazione" = '98' (solvente) si può usare solo se il "comune di residenza" è uno stato estero, il "codice fiscale" non è essere valorizzato e la "tipologia di esenzione" deve essere uguale '04' (non esente) (E).</li> <li>- se "Regime di Erogazione" = '03' allora "Codice Fiscale" = 'STP' (E).</li> <li>- se tipo_PS='05' i valori ammessi sono '01' e '02' (E)</li> </ul>
B36	Importo ticket: parte intera	Compartecipazione alla spesa da parte del paziente	157-159	N	3	<p><b>OBBLIGATORIETÀ:</b> Dato obbligatorio (E)</p> <p><b>FORMATO:</b> NNNNN</p>

Progressivo campo	Nome campo	Descrizione	Posizione	Tipo	Lunghezza	Informazioni sul dominio e Controlli
B37	Importo ticket: parte decimale		160-161	N	2	<b>DOMINIO/ALTRI CONTROLLI:</b> Vedi <i>Paragrafo 7.2 - Controlli sul campo Importo Ticket</i> (E).
B38	Importo netto: parte intera		162-165	N	4	<b>OBBLIGATORIETÀ:</b> Dato obbligatorio (E). <b>FORMATO:</b> NNNNNN <b>DOMINIO:</b> Viene effettuato un controllo di congruenza dell'importo netto calcolando la differenza tra la sommatoria degli importi totali delle singole prestazioni del file C e l'importo del ticket (E). Il campo può assumere anche valori negativi.
B39	Importo netto: parte decimale	Valorizzazione dell'accesso di PS che andrà a carico del SSN, differenza tra importo delle prestazioni e importo del ticket	166-167	N	2	<b>ALTRI CONTROLLI:</b> Non viene effettuato il controllo scartante precedente nei seguenti casi: Se "esito accesso" = '02' (ricovero in reparto di degenza dello stesso ospedale): <ul style="list-style-type: none"> <li>✓ Se l'Importo netto è &gt; 0 viene data una segnalazione, ma non si effettuano controlli di congruenza (W);</li> <li>✓ Altrimenti il dato è corretto e non si effettua alcun controllo.</li> </ul> Se "esito accesso" = '03' (trasferimento ad altro istituto della Regione): <ul style="list-style-type: none"> <li>• Se l'Istituto di Trasferimento è nell'azienda che invia il dato:               <ul style="list-style-type: none"> <li>✓ Se Importo netto è &gt; 0 allora viene data una segnalazione (solo se la struttura di trasferimento è pubblica), ma non si effettuano i controlli di congruenza (W);</li> <li>✓ Altrimenti il dato è corretto e non si effettua alcun controllo.</li> </ul> </li> <li>• Se l'Istituto di Trasferimento NON è nell'azienda che invia il dato:               <ul style="list-style-type: none"> <li>✓ Se Importo netto NON è &gt; 0 si segnala che l'importo netto non è valorizzato (W).</li> </ul> </li> <li>• Se l'Istituto di Trasferimento non è compilato:               <ul style="list-style-type: none"> <li>✓ Se Importo netto è &gt; 0 viene segnalato che l'importo non deve essere compilato e non si effettua alcun controllo di congruenza (W).</li> </ul> </li> </ul> In tutti gli altri casi si effettuano i controlli indicati nel <b>DOMINIO</b> (E).

Progressivo campo	Nome campo	Descrizione	Posizione	Tipo	Lunghezza	Informazioni sul dominio e Controlli
B40	Tipo Operazione Posizione contabile		168	AN	1	<p><b>OBBLIGATORietà:</b> Dato obbligatorio (E).</p> <p><b>FORMATO:</b> A</p> <p><b>DOMINIO:</b> Valori ammessi (E): I = Inserimento V = Variazione C = Cancellazione 1 = record relativo ad accessi con dimissione nel mese di competenza 2 = record relativo ad accessi recuperati dai mesi precedenti 3 = record già presente nella banca dati regionale a cui si vogliono apportare modifiche 4 = record già presente nella banca dati regionale che deve essere eliminato</p> <p>I valori sono consultabili attraverso il seguente link:  <a href="https://siseps.regione.emilia-romagna.it/AnagrafeServiziSanitaWs/services/decodifiche/decodifiche_flusso/?CODICE_FUSSO=PS&amp;CODICE_TIPO=TIPOOPERAZIONE">https://siseps.regione.emilia-romagna.it/AnagrafeServiziSanitaWs/services/decodifiche/decodifiche_flusso/?CODICE_FUSSO=PS&amp;CODICE_TIPO=TIPOOPERAZIONE</a></p> <p><b>ALTRI CONTROLLI:</b>                      - se vale '1' o '2' l'accesso non deve essere presente nella banca dati regionale (E);                      - al 1° invio deve essere valorizzato con '1' (E);                      - se vale '3' o '4' la chiave deve essere già presente nella banca dati regionale (E);                      - al 1° invio deve essere valorizzato con '1' (E);                      - se vale V o C la chiave deve essere già presente nella banca dati regionale (E).</p>

Progressivo campo	Nome campo	Descrizione	Posizione	Tipo	Lunghezza	Informazioni sul dominio e Controlli
B41	Fast track	Flag percorso veloce a gestione infermieristica, che prevede l'invio diretto da parte dell'infermiere di triage allo specialista, senza valutazione del medico di PS	169-170	AN	2	<b>OBBLIGATORIETÀ:</b> Dato facoltativo. <b>FORMATO:</b> AA <b>DOMINIO:</b> Valori ammessi (E): 01 = si <b>ALTRI CONTROLLI:</b> - se "fast track" = '01' (si) il "tipo di accesso" deve essere '02' (indiretto).
B42	Data di dimissibilità	Data in cui non è stata ancora chiusa la cartella di Pronto Soccorso ma si è deciso dove inviare il paziente. Il paziente viene dichiarato dimissibile dal medico di PS	171-178	AN	8	<b>OBBLIGATORIETÀ:</b> Dato obbligatorio se Tipo_PS <>05 e "Esito accesso" = 01, 02, 03, 10, 11, 12, 13 o 14 <b>FORMATO:</b> GGMMAAAA <b>ALTRI CONTROLLI:</b> - non può essere antecedente alla data "di accesso in PS" o "di presa in carico del medico" o di eventuale "trasferimento in OBI" (E); - non può essere successiva alla "data di dimissione" (E). - Non valorizzare in tutti gli altri casi (E) (per Tipo_PS <> 05). Vedere altri dettagli nel <i>Paragrafo 7.3 - Controlli di congruenza fra le date e ore</i>

Progressivo campo	Nome campo	Descrizione	Posizione	Tipo	Lunghezza	Informazioni sul dominio e Controlli
B43	Ora di dimissibilità	Ora in cui non è stata ancora chiusa la cartella di Pronto Soccorso ma si è deciso dove inviare il paziente. Il paziente viene dichiarato dimissibile dal medico di PS.	179-182	AN	4	<p><b>OBBLIGATORIETÀ:</b> Dato obbligatorio se Tipo_PS &lt;&gt;05 e “Esito accesso” = 01, 02, 03, 10, 11, 12, 13 o 14.</p> <p><b>FORMATO:</b> OOMM</p> <p><b>ALTRI CONTROLLI:</b></p> <ul style="list-style-type: none"> <li>- non può essere antecedente alla data e ora “di accesso in PS” o “di presa in carico del medico” o di eventuale “trasferimento in OBI” (E);</li> <li>- non può essere successiva alla “data e ora di dimissione” (E).</li> <li>- Non valorizzare in tutti gli altri casi (E) (per Tipo_PS &lt;&gt; 05).</li> </ul> <p>Vedere altri dettagli nel <i>Paragrafo 7.3 - Controlli di congruenza fra le date e ore</i></p>
B44	Problema Principale	Indica il problema principale riscontrato/ percepito al momento del triage di entrata	183-187	AN	5	<p><b>OBBLIGATORIETÀ:</b> Dato obbligatorio (E).</p> <p><b>FORMATO:</b> AAAAA</p> <p><b>DOMINIO:</b> vedi appendice (E).</p> <p>I valori sono consultabili attraverso il seguente link:  <a href="https://siseps.regione.emilia-romagna.it/AnagrafeServiziSanitaWs/services/decodifiche/decodifiche_flusso/?CODICE_FLUSSO=PS&amp;CODICE_TIPO=PS06">https://siseps.regione.emilia-romagna.it/AnagrafeServiziSanitaWs/services/decodifiche/decodifiche_flusso/?CODICE_FLUSSO=PS&amp;CODICE_TIPO=PS06</a></p> <p><b>ALTRI CONTROLLI:</b></p> <ul style="list-style-type: none"> <li>- compilare il campo “Trauma” nei casi indicati nella tabella in <a href="#">Appendice</a> (E).</li> </ul>
B45	Percorso COVID	Flag per identificare i pazienti che accedono al percorso dedicato COVID	188-189	AN	2	<p><b>OBBLIGATORIETÀ:</b> dato obbligatorio se TIPO_PS='01' e SPECIALITA='106', ovvero accessi di PS generale (E).            Dato facoltativo per gli accessi specialistici diretti o indiretti.</p> <p><b>FORMATO:</b> AA</p> <p><b>DOMINIO:</b>            Valori ammessi (E):            01 = si            00=no</p>

Progressivo campo	Nome campo	Descrizione	Posizione	Tipo	Lunghezza	Informazioni sul dominio e Controlli
B46	See_Treat	Flag sperimentazione percorso See and Treat	190	AN	1	<b>OBBLIGATORIETÀ:</b> Dato facoltativo. <b>FORMATO:</b> A <b>DOMINIO:</b> Valori ammessi (E): 1 = si

### 5.3 Tabella C - Prestazioni

Progressivo campo	Nome campo	Descrizione	Posizione	Tipo	Lunghezza	Informazioni sul dominio e Controlli
C01	Azienda	Codice dell'azienda in cui è ubicata la struttura erogatrice di PS/PPI	1-3	AN	3	Vedere Tabella A <b><u>CAMPO CHIAVE</u></b>
C02	Struttura	Codice della struttura cui afferisce il PS	4-9	AN	6	Vedere Tabella A <b><u>CAMPO CHIAVE</u></b>
C03	Sub-codice	Sub-codice della struttura	10-11	AN	2	Vedere Tabella A <b><u>CAMPO CHIAVE</u></b>
C04	Numero di accettazione	Codice che identifica l'accesso di PS (univoco all'interno dell'anno e della struttura)	12-24	N	13	Vedere Tabella A <b><u>CAMPO CHIAVE</u></b>
C05	Progressivo prestazione	Numero progressivo della prestazione nell'ambito dell'accesso in PS	25-26	N	2	<b><u>CAMPO CHIAVE</u></b> <b>OBBLIGATORIETÀ:</b> Dato obbligatorio (E). <b>FORMATO:</b> NN <b>DOMINIO:</b> Numero compreso a 1 e 99. Le righe devono essere ordinate in sequenza. <b>ALTRI CONTROLLI:</b> - deve essere univoco all'interno del "numero di accettazione" e struttura (E).



Progressivo campo	Nome campo	Descrizione	Posizione	Tipo	Lunghezza	Informazioni sul dominio e Controlli
C06	Codice Prestazione	Codice della prestazione erogata in PS	27-33	AN	7	<p><b>OBBLIGATORIETÀ:</b> Dato obbligatorio (E).  <b>FORMATO:</b> AAAAAAA  <b>DOMINIO:</b>                      sistema di codifica “Nomenclatore tariffario regionale delle prestazioni ambulatoriali” (DGR 410/1997 e successive modifiche).                      I valori sono consultabili attraverso il seguente link:  <b>ALTRI CONTROLLI:</b></p> <ul style="list-style-type: none"> <li>- la prestazione deve essere congruente con “genere assistito” (esclusa prestazione ‘69.92.1’) (E);</li> <li>- nel caso di OBI:                             <ul style="list-style-type: none"> <li>• non possono essere presenti più record con codice prestazione ‘89.09’ (E);</li> <li>• per il codice prestazione ‘89.09’ la Quantità deve essere = 1 (E).</li> </ul> </li> </ul>
C07	Quantità	Numero di prestazioni eseguite relativamente allo stesso codice di prestazione	34-35	N	2	<p><b>OBBLIGATORIETÀ:</b> Dato obbligatorio (E).  <b>FORMATO:</b> NN  <b>DOMINIO:</b>                      Numero compreso tra 1 e 99.</p>
C08	Disciplina unità operativa erogatrice	Disciplina dell’unità operativa che ha erogato la prestazione richiesta dal PS	36-38	AN	3	<p><b>OBBLIGATORIETÀ:</b> Dato obbligatorio (E).  <b>FORMATO:</b> AAA  <b>DOMINIO:</b>                      Se la prestazione è erogata da ambulatori di supporto, riportare il codice della disciplina a cui fa riferimento.                      I valori sono consultabili attraverso il seguente link:  <a href="https://siseps.regione.emilia-romagna.it/AnagrafeServiziSanitaWs/services/decodifiche/discipline/">https://siseps.regione.emilia-romagna.it/AnagrafeServiziSanitaWs/services/decodifiche/discipline/</a></p>

<p><b>C09</b></p>	<p>Tipologia di esenzione</p>	<p>Condizioni/ patologie per le quali la prestazione erogata è soggetta o no al pagamento del ticket</p>	<p>39-40</p>	<p>AN</p>	<p>2</p>	<p><b>OBBLIGATORIETÀ:</b> Dato obbligatorio se tipo_PS &lt;&gt; 05 (E)  <b>FORMATO:</b> AA  <b>DOMINIO:</b>                  Valori ammessi (E):                  04 = Non esente                  10 = Esente ai sensi della DGR n° 1035/2009 e successive modifiche                  11 = Esente totale per età e reddito                  12 = Esente per reddito                  13 = Esente per nucleo familiare con figli a carico                  14 = Straniero esente ai sensi della normativa vigente o accordi internazionali                  21 = Esente per patologia cronica                  22 = Esente per malattie rare                  23 = Esente per invalidità totale &gt; 2/3                  24 = Esente per invalidità parziale &lt; 2/3                  31 = Esente per gravidanza                  32 = Esente per screening                  33 = Esente per diagnosi precoce tumore                  34 = Esente per donazione                  35 = Esente in quanto soggetti a rischio di infezione HIV                  36 = Esente per prevenzione                  37 = Esente in quanto detenuti/internati                  I valori sono consultabili attraverso il seguente link:  <a href="https://siseps.regione.emilia-romagna.it/AnagrafeServiziSanitaWs/services/decodifiche/decodifiche_flusso/?CODICE_FLUSSO=PS&amp;CODICE_TIPO=PS13">https://siseps.regione.emilia-romagna.it/AnagrafeServiziSanitaWs/services/decodifiche/decodifiche_flusso/?CODICE_FLUSSO=PS&amp;CODICE_TIPO=PS13</a>  <b>ALTRI CONTROLLI:</b>                  - le tipologie di esenzioni possono essere più di una e diverse all'interno dello stesso accesso.                  - se "regime di erogazione" = '98' la "tipologia di esenzione" deve essere '04' (non esente) (E);                  - per tipologia esenzione" = '10' (esente per normativa regionale n.1035/2009) si verifica:                    ✓ se età &lt; 14 anni e residenza straniera;</p>
-------------------	-------------------------------	----------------------------------------------------------------------------------------------------------	--------------	-----------	----------	---------------------------------------------------------------------------------------------------------------------------------------------------------------------------------------------------------------------------------------------------------------------------------------------------------------------------------------------------------------------------------------------------------------------------------------------------------------------------------------------------------------------------------------------------------------------------------------------------------------------------------------------------------------------------------------------------------------------------------------------------------------------------------------------------------------------------------------------------------------------------------------------------------------------------------------------------------------------------------------------------------------------------------------------------------------------------------------------------------------------------------------------------------------------------------------------------------------------------------------------------------------------------------------------------------------------------------------------------------------------------------------------------------------------------------------------------------------------------------------------------------------------------------------------------------------------------------------------------------------------------------------------------------------------------------------------------------------------------------------------------------------------------------------------------------------------------------------------------------------------------------------------------------------------------------------------------------------------------------------------------------------------------------------------------------------------------------------------------------

Progressivo campo	Nome campo	Descrizione	Posizione	Tipo	Lunghezza	Informazioni sul dominio e Controlli
						<ul style="list-style-type: none"> <li>✓ se congruente con le altre informazioni, ovvero si sia verificata almeno una delle condizioni che ammettono l'esenzione da delibera (vedi <i>Paragrafo 7.2 - Controlli sul campo Importo Ticket</i>);</li> <li>- se l'importo ticket = 0:                             <ul style="list-style-type: none"> <li>✓ se "tipologia esenzione" = '10' l'accesso deve essere avere i requisiti per essere in esenzione da delibera (<i>Paragrafo 7.2 - Controlli sul campo Importo Ticket</i>) (W);</li> <li>✓ se "tipologia esenzione" = '04' (non esente) e "regime di erogazione" diverso da '98' (solvente), il 'contatto' non può avere nessuno dei requisiti previsti dalla delibera delle esenzioni (<i>Paragrafo 7.2 - Controlli sul campo Importo Ticket</i>). Non si accettano quindi prestazioni "non esenti" se l'assistito ricade nei casi di esenzione da delibera. Nel caso di "regime di erogazione" = '98' la prestazione diventa comunque pagante, tranne per i casi di accesso seguito da ricovero o trasferimento per ricovero (E);</li> <li>✓ se "tipologia esenzione" = '04' (non esente) – Se l'accesso non è in esenzione da delibera (<i>Paragrafo 7.2 - Controlli sul campo Importo Ticket</i>) non è ammesso il ticket a zero (E).</li> </ul> </li> <li>- se l'importo ticket &gt; 0:                             <ul style="list-style-type: none"> <li>✓ se non è presente nessuna prestazione con Tipologia Esenzione = 04 o 10 si scarta perché l'importo dovrebbe essere 0 (E).</li> </ul> </li> <li>- da non valorizzare se tipo_PS= 05 (E).</li> </ul>

Progressivo campo	Nome campo	Descrizione	Posizione	Tipo	Lunghezza	Informazioni sul dominio e Controlli
C10	Codice esenzione		41-46	AN	6	<p><b>OBBLIGATORIETÀ:</b> Dato facoltativo se regime di erogazione ≠ '04'. Non valorizzare se tipologia di esenzione = '04' o tipo_PS= 05.</p> <p><b>FORMATO:</b> AAAAAA</p> <p><b>DOMINIO:</b> Codice di esenzione di cui all'allegato C della circolare regionale 8/2008 e successive modifiche, escludendo le esenzioni del "Programma Odontoiatria". I valori sono consultabili attraverso il seguente link: <a href="https://siseps.regione.emilia-romagna.it/AnagrafeServiziSanitaWs/services/decodifiche/classi_esenzione">https://siseps.regione.emilia-romagna.it/AnagrafeServiziSanitaWs/services/decodifiche/classi_esenzione</a> da cui vanno escluse le esenzioni per "Programma Odontoiatria".</p> <p>- <b>ALTRI CONTROLLI:</b> - Se "tipologia di esenzione" = '04' (non esente) il campo non deve essere compilato (E)</p>
C11	Importo totale (parte intera)	Importo totale della prestazione erogata al PS al lordo dell'eventuale ticket	47-50	N	4	<p><b>OBBLIGATORIETÀ:</b> Dato obbligatorio (E)</p> <p><b>FORMATO:</b> NNNNNN</p> <p><b>DOMINIO:</b> Importo ottenuto dalla moltiplicazione della "quantità" erogata per la tariffa unitaria della prestazione, come da "Nomenclatore Tariffario Regionale delle prestazioni ambulatoriali (DGR 410/97 e successive modifiche) (E).</p> <p><b>ALTRI CONTROLLI:</b> - nel caso di accesso di PS che presenta un trasferimento in OBI:  <ul style="list-style-type: none"> <li>✓ l'importo corrispondente alla prestazione '89.09' deve essere uguale a tariffa nomenclatore (E);</li> <li>✓ tutte le altre prestazioni presenti all'interno del contatto devo presentare importo a zero (E);</li> <li>✓ l'importo totale del file B deve essere uguale all'importo della prestazione con codice '89.09' (E);</li> </ul>                     Eccezione:                 </p>
C12	Importo totale (parte decimale)		51-52	N	2	

Progressivo campo	Nome campo	Descrizione	Posizione	Tipo	Lunghezza	Informazioni sul dominio e Controlli
						<ul style="list-style-type: none"> <li>- se “Regime di erogazione” = ‘98’ (solvente), l’importo netto deve essere = 0, ovvero si paga la prestazione OBI (non vale l’esenzione da delibera) (E);</li> <li>- se “Regime di erogazione” = ‘98’ ed “esito accesso” diverso da ‘02’ (ricovero in reparto di degenza dello stesso ospedale) o 03’ (trasferimento ad altro istituto della Regione), l’importo netto deve essere uguale a 0, non valgono le esenzioni da delibera (E);</li> <li>- se “Regime di erogazione” = ‘98’ (solvente) e “esito accesso” uguale a ‘02’ (ricovero in reparto di degenza dello stesso ospedale) o 03’ (trasferimento ad altro istituto della Regione), l’importo netto e l’importo ticket devono essere uguali a zero. L’intero costo è compreso nel ricovero.</li> </ul> <p>Nel caso di singola prestazione di “visita” (prestazioni con categoria FARE V10 e V20 esclusa prestazione con codice ‘89.07’) viene accettato anche l’importo a 25 euro.</p>

#### 5.4 Tabella D – Rivalutazioni

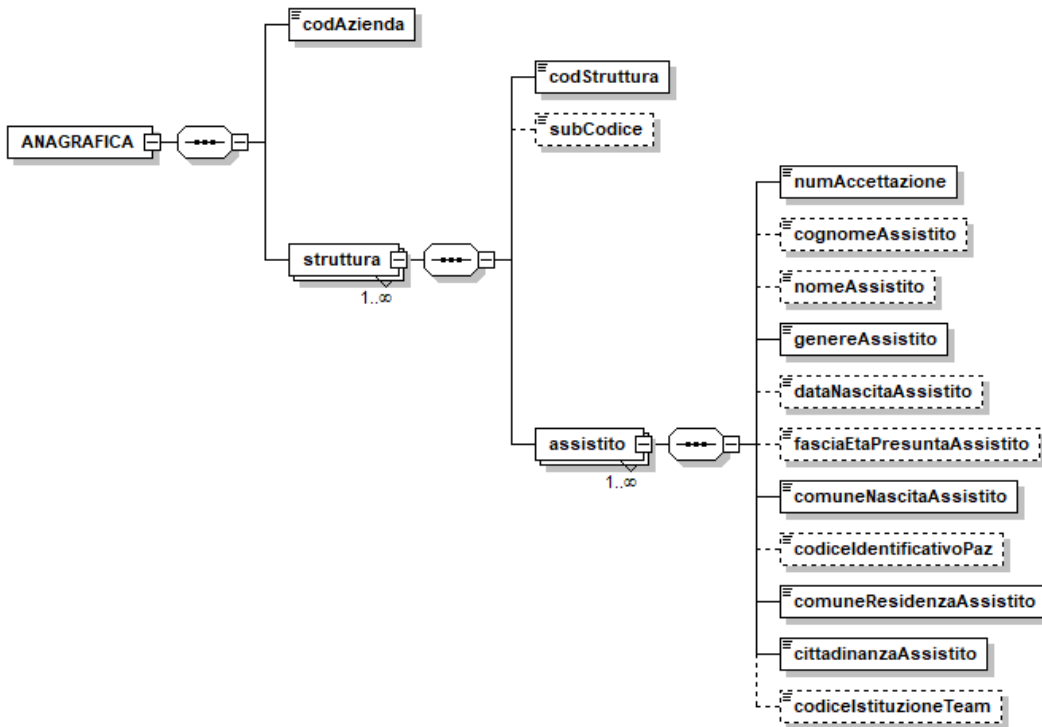
Progressivo campo	Nome campo	Descrizione	Posizione	Tipo	Lunghezza	Informazioni sul dominio e Controlli
<b>D01</b>	<b>Azienda</b>	Codice dell’azienda in cui è ubicata la struttura erogatrice di PS/PPI	1-3	AN	3	Vedere Tabella A <b><u>CAMPO CHIAVE</u></b>
<b>D02</b>	<b>Struttura</b>	Codice della struttura cui afferisce il PS	4-9	AN	6	Vedere Tabella A <b><u>CAMPO CHIAVE</u></b>

Progressivo campo	Nome campo	Descrizione	Posizione	Tipo	Lunghezza	Informazioni sul dominio e Controlli
D03	Sub-codice	Sub-codice della struttura	10-11	AN	2	<b>CAMPO CHIAVE</b> Vedere Tabella A
D04	Numero di accettazione	Codice che identifica l'accesso di PS (univoco all'interno dell'anno e della struttura)	12-24	N	13	<b>CAMPO CHIAVE</b> Vedere Tabella A
D05	Progressivo rivalutazione	Numero progressivo della rivalutazione	25	N	1	<b>CAMPO CHIAVE</b> <b>OBBLIGATORIETÀ:</b> Dato da non compilare per "Triage" = 'R' (E). <b>FORMATO:</b> N <b>DOMINIO:</b> Numero compreso a 1 e 9 Le righe devono essere ordinate in sequenza. <b>ALTRI CONTROLLI:</b> - deve essere univoco all'interno del "numero di accettazione" e struttura (E).
D06	Data della rivalutazione		26-33	AN	8	<b>OBBLIGATORIETÀ:</b> Dato obbligatorio (E). <b>FORMATO:</b> GGMMAAAA <b>ALTRI CONTROLLI:</b> - non può essere antecedente alla "Data di Accesso in PS" (E); - non può essere successiva alla "Data di Presa in Carico" (E).
D07	Ora della rivalutazione		34-37	AN	4	<b>OBBLIGATORIETÀ:</b> Dato obbligatorio (E). <b>FORMATO:</b> OOMM <b>ALTRI CONTROLLI:</b> - non può essere antecedente alla "Data/ora di Accesso in PS" (E); - non può essere successiva alla "Data/ora di Presa in Carico" (E).

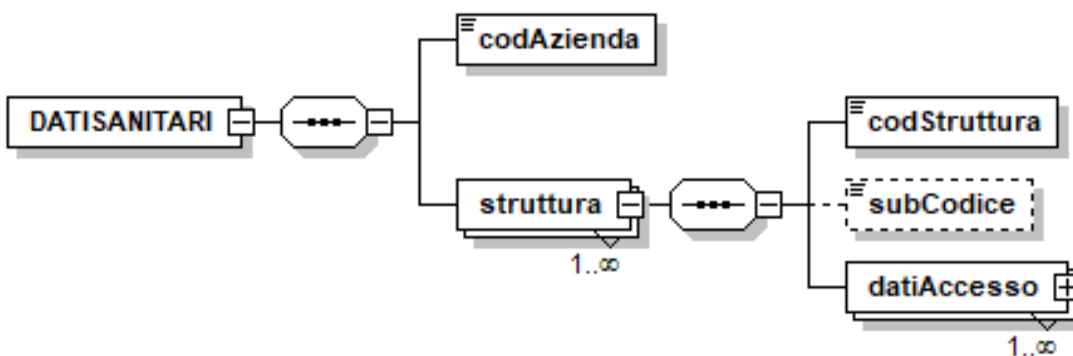
Progressivo campo	Nome campo	Descrizione	Posizione	Tipo	Lunghezza	Informazioni sul dominio e Controlli
D08	Triage post rivalutazione	Codice di urgenza attribuito dopo la rivalutazione. Può essere uguale a quello attribuito all'accesso	38	AN	1	<b>OBBLIGATORIETÀ:</b> Dato obbligatorio (E). <b>FORMATO:</b> A <b>DOMINIO:</b> Valori ammessi (E): R = Rosso – EMERGENZA A = Arancione – URGENZA INDIFFERIBILE Z = Azzurro – URGENZA DIFFERIBILE V = Verde – URGENZA MINORE B = Bianco – NON URGENZA I valori sono consultabili attraverso il seguente link: <a href="https://siseps.regione.emilia-romagna.it/AnagrafeServiziSanitaWs/services/decodifiche/decodifiche_flusso/?CODICE_FUSSO=PS&amp;CODICE_TIPO=PS08">https://siseps.regione.emilia-romagna.it/AnagrafeServiziSanitaWs/services/decodifiche/decodifiche_flusso/?CODICE_FUSSO=PS&amp;CODICE_TIPO=PS08</a>
Filler			39-40	AN	2	Impostare a spazi

## 6. DIAGRAMMI XSD

### 6.1 File 1 - Dati anagrafici

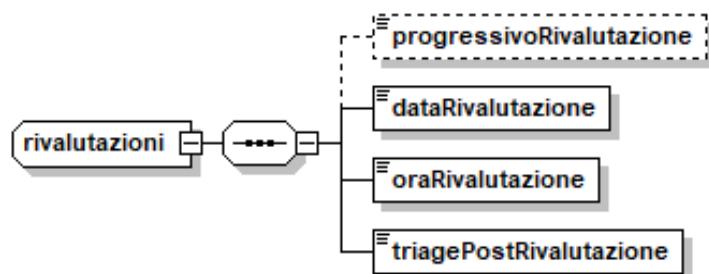
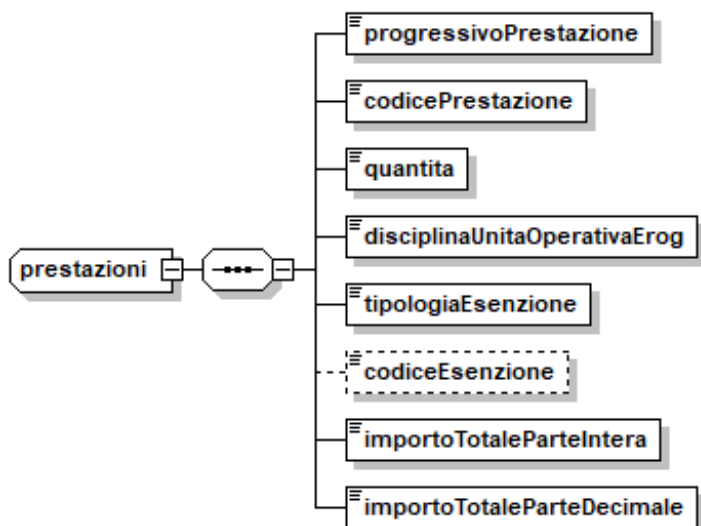


### 6.2 File 2 - Dati sanitari









## 7. CONTROLLI SPECIFICI

### 7.1 Controlli sul campo Codice Identificativo Paziente

Il campo Codice Identificativo Paziente prevede la compilazione delle seguenti tipologie di codifica:

- Codici fiscali ufficiali attribuito dal Ministero Economia e Finanze;
- Codici fiscali provvisori numerici attribuiti dal Ministero Economia e Finanze;
- STP (Straniero Temporaneamente Presente);
- ENI (Europei non iscritti);
- PSU (Permesso di Soggiorno per motivi Umanitari);
- AS (richieste di Asilo per popoli del nord Africa).

**Il codice fiscale non deve essere mai calcolato mediante l'utilizzo di programmi informatici.**

Il campo Codice Identificativo Paziente deve essere compilato come segue:

- per i residenti in Italia (italiani e stranieri) con il **Codice Fiscale ufficiale** attribuito dal Ministero Economia e Finanze (DLgs 326/2003 art.50), cioè quello riportato nella tessera sanitaria.
- per i residenti in Italia (italiani e stranieri) con il Codice Fiscale numerico provvisorio attribuito dal Ministero Economia e Finanze.

Con l'implementazione del nuovo flusso "Codici Identificativi" il controllo sul Codice Fiscale ufficiale e Codice Fiscale numerico verificherà l'esistenza del codice nella tabella di riferimento ed eventualmente su SOGEI. I possibili errori scartanti sono:

- Il CF non è corretto sintatticamente
- Il CF non esiste nella Banca Dati di SOGEI
- Il CF di tipo numerico non esiste nella Banca Dati di SOGEI
- Il CF non è valido perché è "base di omocodia" oppure è "in attesa di risoluzione omocodia"
- Il CF non è valido per SOGEI (errore generico)
- Validare preliminarmente il codice tramite il Flusso CI
- Attendere il risultato dell'elaborazione notturna

Per tutte le altre tipologie di codici identificativi i controlli rimarranno invariati, ovvero:

- per gli stranieri temporaneamente presenti con il codice **STP (Straniero Temporaneamente Presente)** a 16 caratteri, ai sensi del D.P.R. 31/8/1999 n. 394 e della circolare del Ministero della Sanità 24/4/2000, n. 5;
- per i cittadini neo-comunitari residenti in Bulgaria e Romania privi di copertura sanitaria nel paese di provenienza con il codice **ENI (Europei non iscritti)**. Questo codice è di 16 caratteri, analogo a quello assegnato agli STP, sostituendo le lettere STP con ENI – vedi note Direzione Sanità Generale e Politiche Sociali P.G./2009/96745 del 27.04.2009 – e PG/2008/50529 del 20/02/2008;
- per gli immigrati destinati al soggiorno temporaneo nel territorio regionale (D.G.R. 11 704/2011 n. 487) e in particolare per i rifugiati provenienti dai paesi del Nord Africa con il codice **PSU (Permesso di Soggiorno per motivi Umanitari)**. Anche questo codice è composto da 16 caratteri, analogo a quello assegnato agli STP, sostituendo le lettere STP con le lettere PSU vedi nota Direzione Sanità Generale e Politiche Sociali P.G./2011/96394 del 15.04.2011;
- per gli immigrati appartenenti ai popoli del Nord Africa che hanno richiesto il permesso di soggiorno per asilo con il codice regionale **AS (richieste di Asilo per popoli del nord Africa)** a 16 caratteri costruito come previsto nella nota regionale P.G./2011/215405 dell'08/09/2011.

Nei casi protetti dalla normativa vigente sull'anonimato (vedi nome e cognome: 'ANONIMO', 'ANONIMO'), non va compilato il campo codice fiscale assistito.

## 7.2 Controlli sul campo Importo ticket.

L'importo ticket rappresenta la compartecipazione alla spesa da parte del paziente.

Come regola generale deve essere inferiore o al massimo uguale alla somma degli importi delle singole prestazioni presenti nel file C per il singolo accesso di PS e che presentano "tipologia di esenzione" = '04' (non esente). Non si possono verificare casi di importi negativi.

Sono presenti delle deroghe alla regola generale:

✓ L'importo deve essere = 0 se si verifica uno dei seguenti casi:

- "regime erogazione" = '01' (SSN)
- se è verificato almeno uno dei casi di esenzione ammessi dalla normativa regionale n. 1035/2009 e successive modifiche:
  - trasferimento in OBI;
  - età assistito inferiore a 14 e residenza in Italia;
  - "esito accesso" = '02' (ricovero in reparto di degenza dello stesso ospedale), '03' (trasferimento ad altro istituto della Regione), '04' (deceduto in PS), '06' (abbandono di PS), '09' (giunto cadavere), 13 (trasferimento ad altro istituto ubicato fuori della Regione);
  - "codice problema principale" = 'ENV03' (Esposizione a sostanze chimiche), 'ENV04' (Inalazione di sostanze tossiche), 'SUB01' (Abuso di sostanze / intossicazione), 'SUB02' (Overdose di sostanze), 'SUB03' (Sindrome d'astinenza)
  - "codice fiscale" valorizzato con un codice di tipo STP/PSU/AS ed è presente almeno una prestazione con "tipologia Esenzione" ≠ '04';
  - "inviato da" = '01' (medico di medicina generale / pediatra di libera scelta), '02' (medico di continuità assistenziale), '07' (medico di guardia medica), '08' (medico di altro Pronto Soccorso o medico di PPI);
  - se la "diagnosi principale" presenta il flag esenzione diagnosi = S (vedere l'elenco consultando il link <https://siseps.regione.emilia-romagna.it/AnagrafeServiziSanitaWs/services/decodifiche/patologie>);
  - "codice problema principale" = 'Trauma' (vedi tabella in [Appendice](#)) e "codice trauma" = '3' (incidente sul lavoro).
  - "codice problema principale" = 'Trauma' (vedi tabella in appendice) e tutte le prestazioni del file C presentano "tipologia esenzione" ≠ '04';
  - tutte le prestazioni hanno "tipologia esenzione" ≠ '04' (ossia sono tutte esenti).
  - regime di erogazione = '98' (solvente) ed esito accesso '02' (ricovero in reparto di degenza dello stesso ospedale) oppure '03' (trasferimento ad altro istituto della Regione).

✓ L'importo può essere 0 se si verifica uno dei seguenti casi:

- "codice problema principale" = 'Trauma' (vedi tabella in appendice);
- "regime di erogazione" = '03' (Ministero degli Interni) e Codice Trauma ≠ '03' (incidente sul lavoro);
- età assistito < 14 anni e residenza non in Italia.

✓ L'importo deve essere 46,15 se è presente la prestazione per la cataratta

✓ L'Importo della visita viene maggiorato nei seguenti casi:

All'interno di un accesso è possibile avere al massimo una prestazione di "visita" (FARE V10 e V20 esclusa '89.07') con l'importo maggiorato (25 euro) rispetto alla tariffa del nomenclatore (23 euro). In questi casi l'importo del ticket può presentare una maggiorazione di 2 euro rispetto alla regola generale di determinazione del ticket (disincentivo all'accesso in PS per visita non appropriata).

✓ nel caso di pazienti solventi (regime di erogazione = '98'), l'importo del ticket deve essere uguale alla somma degli importi delle singole prestazioni

Per il Tipo\_PS = 05 le regole di regime erogazione e ticket sono le seguenti:

- regime erogazione 01 (ticket = 0)
- regime erogazione 02 (ticket >0).

Allo stato attuale non ci sono altri controlli.

### **7.3** *Controlli di congruenza fra le date e ore.*

Le date/ora presenti nel flusso (se presenti e valide) devono essere in sequenza temporale o al massimo uguali fra loro:

- I. la data di nascita
- II. la data e ora di accesso
- III. la data e ora della rivalutazione
- IV. la data e ora di presa in carico
- V. la data e l'ora di trasferimento in OBI
- VI. la data e ora di dimissibilità
- VII. la data e ora di dimissione

## 8. MODALITA', TEMPI DI TRASMISSIONE E RITORNO INFORMATIVO

### 8.1 Modalità di invio

Tutte le Aziende dovranno trasmettere i file tramite l'applicativo nel portale web del Sistema Informativo Sanità e Politiche Sociali

Ogni Azienda deve inviare i file (**INVIO FILE**) da sottomettere al programma regionale dei controlli (**SIMULAZIONE**), verificare l'esito dell'elaborazione, per poi correggere gli eventuali errori e segnalazioni prima di inviare i dati definitivi che vanno consolidati (**CONSOLIDAMENTO**) da parte dell'azienda.

Successivamente segue la fase di elaborazione svolta dalla Regione che si concluderà con il caricamento in banca dati, la creazione di un ritorno informativo e la creazione mensile del flusso informativo al Ministero della Salute.

### 8.2 Tempi di invio

I dati devono essere inviati mensilmente e devono essere consolidati entro il giorno 25 del mese successivo a quello di competenza alle ore 16:00. La data di riferimento per individuare il periodo di competenza è quella di dimissione.

Si ricorda che a seguito dell'implementazione di controlli più stringenti relativamente alle scadenze di invio dei dati verso il Ministero della Salute, per ogni invio sarà possibile mandare solo i record riferiti al mese di competenza e a quello precedente. Resta comunque attiva la possibilità di effettuare due invii straordinari (uno a metà anno e uno a chiusura) per l'eventuale correzione/integrazione dei dati esterni al periodo di competenza.

Il calendario degli invii è quindi il seguente:

N° invio	Scadenza	Tipo Operazione = I (campo B40) Posizione contabile = 1 (campo B40)	Tipo Operazione = I/V/C (campo B40) Posizione contabile = 2, 3, 4 (campo B40)
1° invio	25 febbraio	Gennaio	
2° invio	25 marzo	Febbraio	Gennaio
3° invio	25 aprile	Marzo	Febbraio
4° invio	25 maggio	Aprile	Marzo
5° invio	25 giugno	Maggio	Aprile
6° invio	25 luglio	Giugno	Maggio
7° invio	25 agosto	Luglio	Giugno
8° invio	25 settembre	Agosto	Gennaio - Luglio
9° invio	25 ottobre	Settembre	Agosto
10° invio	25 novembre	Ottobre	Settembre
11° invio	27 dicembre	Novembre	Ottobre
12° invio	25 gennaio anno successivo	Dicembre	Novembre

13° invio	6 marzo anno successivo	Tutto l'anno	Tutto l'anno
-----------	-------------------------	--------------	--------------

Si ricorda che la tempestività di invio dei dati e la loro correttezza (intesa come quota di record già inviati e non più modificati) è un requisito fondamentale per permettere delle corrette valutazioni sull'attività e la performance delle strutture della rete dell'Emergenza - Urgenza.

Per il tipo di operazione da utilizzare riportate nel paragrafo 4.2 si deve fare riferimento al calendario degli invii.

### 8.3 Ritorno informativo

Alla chiusura di ogni invio mensile sarà disponibile, sul portale Sistema informativo politiche per la salute e politiche sociali, il ritorno informativo per ogni azienda, composto dai seguenti tipi di file:

- A) *Statistiche sugli scarti ed errori informativi*
- B) *Scarti*
- C) *Segnalazioni*
- D) *Mobilità attiva interregionale e residenti all'estero*
- E) *Mobilità attiva infraregionale*
- F) *Mobilità passiva infraregionale*

Il nome dei file oggetto dei ritorni informativi si compone dal NOME FILE seguito da:

“aaaa” si intende l'anno di erogazione (es. 2009)

“ii” il numero di invio (es. 01 per il primo invio)

“yyy” codice azienda residenza (es. 101)

#### **Statistiche sugli scarti ed errori informativi**

(nome file RIEPILOGO.aaaa.ii.yyy.htm)

Questo file contiene alcuni prospetti statistici sul risultato del caricamento dei record).

**Scarti**(nome file SCARTI.aaaa.ii.yyy.txt)

Il file contenente i singoli record scartati dall'archivio regionale per il mancato superamento dei controlli scartanti. Tale file viene fornito mensilmente alle singole Aziende Sanitarie, le quali dovranno provvedere alla correzione e al re-invio con i mesi successivi secondo le scadenze previste.

POS.	FORMATO E LUNGHEZZA	CAMPO
1	AN 1	Tipo file (A/B/C)
2	AN 3	Az. USL/Az. Osp.
5	AN 6	Codice struttura erogante
11	AN 2	Sub-codice struttura
13	AN 13	Numero di accettazione
26	AN 2	Progressivo prestazione
28	AN 14	Codice errore
32	AN 60	Descrizione errore
92	AN 3	Posizione del campo che presenta l'errore

**Segnalazioni**

(nome file SEGNALAZIONI.aaaa.ii.yyy.txt)

Il file contenente i singoli record validati e accettati nell'archivio regionale ma che presentano imprecisioni su alcune informazioni. Tale file viene fornito mensilmente alle singole Aziende Sanitarie. Anche in questo caso si richiede alla Aziende di monitorare e se possibile correggere le segnalazioni in modo da avere un data base regionale il più possibile corretto e rappresentativo dell'attività erogata.

POS.	FORMATO E LUNGHEZZA	CAMPO
1	AN 1	Tipo file (A/B/C)
2	AN 3	Az. USL/Az. Osp.
5	AN 6	Codice struttura erogante
11	AN 2	Sub-codice struttura
13	AN 13	Numero di accettazione
26	AN 2	Progressivo prestazione
28	AN 14	Codice errore
32	AN 60	Descrizione errore
92	AN 3	Posizione del campo che presenta l'errore



### Mobilità attiva interregionale e residenti all'estero

(nome file MOBATTEXTRA.aaaa.ii.yyy.txt)

Il file contiene tutti i record delle prestazioni erogate a cittadini residenti in altre regioni e all'estero (comune di residenza 999+ codice nazione).

POS.	FORMATO E LUNGHEZZA	CAMPO
1	AN 3	Azienda Sanitaria
4	AN 6	Codice struttura erogante
10	AN 2	Sub-codice struttura
12	AN 13	Numero di accettazione
25	AN 4	<b>Importo totale, calcolato dalla struttura erogatrice, a carico del SSN e al netto dell'eventuale ticket (parte intera)</b>
29	AN 2	(parte decimale)
31	AN 3	<b>Importo ticket calcolato dalla struttura erogatrice, (parte intera)</b>
34	AN 2	(parte decimale)
36	AN 4	<b>Importo totale prestazione, calcolato dalla struttura erogatrice (quantità*tariffa nomenclatore) (parte intera)</b>
40	AN 2	(parte decimale)
42	AN 6	Comune di residenza Assistito

### Mobilità attiva infraregionale

(nome file MOBATTINFRA.aaaa.ii.yyy.txt)

Il file contiene tutti i record delle prestazioni erogate a cittadini residenti in altre Aziende Sanitarie della Regione Emilia-Romagna.

POS.	FORMATO E LUNGHEZZA	CAMPO
1	AN 3	Azienda Sanitaria
4	AN 6	Codice struttura erogante
10	AN 2	Sub-codice struttura
12	AN 13	Numero di accettazione

25	AN 4	<b>Importo totale, calcolato dalla struttura erogatrice, a carico del SSN e al netto dell'eventuale ticket (parte intera)</b>
29	AN 2	(parte decimale)
31	AN 3	<b>Importo ticket calcolato dalla struttura erogatrice, (parte intera)</b>
34	AN 2	(parte decimale)
36	AN 4	<b>Importo totale prestazione, calcolato dalla struttura erogatrice (quantità*tariffa nomenclatore) (parte intera)</b>
40	AN 2	(parte decimale)
42	AN 6	Comune di residenza Assistito

### Mobilità passiva infraregionale (solo per AUSL con password)

Il file contiene tutti i record relativi alle prestazioni erogate dai Pronto Soccorsi di altre Aziende regionali a favore dei propri residenti.

MOBPASINFRA.aaaa.ii.yyy.ANA.TXT

Il file contiene i dati anagrafici dell'assistito secondo il tracciato TABELLA A

MOBPASINFRA.aaaa.ii.yyy.ACC.TXT

Il file contiene i dati dell'accesso di PS secondo il tracciato TABELLA B

MOBPASINFRA.aaaa.ii.yyy.PRE.TXT

Il file contiene i dati delle prestazioni di PS secondo il tracciato TABELLA C

## 9. REFERENTI REGIONALI

<p><b>Elisa Foresi</b>          Settore Risorse umane e strumentali, infrastrutture  <b>Area ICT e transizione digitale dei servizi al cittadino</b>          Direzione Generale Cura della persona, Salute, Welfare          Via Aldo Moro 21 40127 Bologna          Tel. 051 5277823          e-mail: <a href="mailto:Flusso.ps@regione.emilia-romagna.it">Flusso.ps@regione.emilia-romagna.it</a></p>	<p><b>Venerando Barbagallo</b>          Settore Assistenza Ospedaliera            Direzione Generale Cura della persona, Salute, Welfare          Via Aldo Moro 21 40127 Bologna          Tel. 051-5277274          e-mail: <a href="mailto:venerando.barbagallo@regione.emilia-romagna.it">venerando.barbagallo@regione.emilia-romagna.it</a></p>
----------------------------------------------------------------------------------------------------------------------------------------------------------------------------------------------------------------------------------------------------------------------------------------------------------------------------------------------------------------------------------------------------------------------------------	----------------------------------------------------------------------------------------------------------------------------------------------------------------------------------------------------------------------------------------------------------------------------------------------------------------------------------------------------------------------------

## APPENDICE

### Codifica *PROBLEMA PRINCIPALE - NEW*

La tabella qui pubblicata è statica: gli eventuali aggiornamenti della codifica saranno visibili tramite i servizi web messi a disposizione.

CEDIS NACRS		Compilazione campo TRAUMA
<b>ENV</b>	<b>Ambientale</b>	
ENV01	Annegamento	X
ENV02	Congelamento - lesioni da freddo	X
ENV03	Esposizione a sostanze chimiche	
ENV04	Inalazione di sostanze tossiche	
ENV05	Ipotermia	X
ENV06	Lesioni da corrente elettriche	X
ENV07	Sospetto colpo di calore	
<b>CVS</b>	<b>Cardio-Vascolare</b>	
CVS01	Arresto cardiaco non traumatico	
CVS02	Arresto cardiaco traumatico	
CVS03	Arto caldo e arrossato	
CVS04	Arto freddo e senza polso	
CVS05	Astenia generalizzata	
CVS06	Cardiopulso / polso irregolare	
CVS07	Dolore toracico di sospetta causa cardio-vascolare	
CVS08	Dolore toracico non sospetto per causa cardio-vascolare	
CVS09	Edema generalizzato	
CVS10	Gamba gonfia / edematosa	
CVS11	Ipertensione	
CVS12	Sincope / pre-sincope	
<b>DER</b>	<b>Dermatologica</b>	
DER01	Abrasione	X
DER02	Altri problemi cutanei	
DER03	Arrossamento / rammollimento mammario	
DER04	Cianosi	
DER05	Controllo di ferita	
DER06	Corpo estraneo cutaneo	X
DER07	Ecchimosi spontanea	
DER08	Eritema	
DER09	Esclusione d'infestazione	
DER10	Granuli, protuberanze e calli	
DER11	Lacerazione / puntura	X
DER12	Lesione da morso	X
DER13	Lesione da puntura	X

CEDIS NACRS		Compilazione campo TRAUMA
DER14	Perdita di sangue e liquido corporeo	X
DER15	Prurito	
DER16	Rimozione di sutura	
DER17	Tumefazione arrossata	
DER18	Ustione	X
<b>GI</b>	<b>Gastro-Intestinale</b>	
GI001	Anoressia	
GI002	Corpo estraneo nel cavo orale / esofago	X
GI003	Corpo estraneo rettale	X
GI004	Diarrea	
GI005	Difficoltà di alimentazione nel neonato	
GI006	Dolore / massa inguinale	
GI007	Dolore addominale	
GI008	Dolore rettale / perineale	
GI009	Ematochezia / rettorragia / melena	
GI010	Ittero	
GI011	Ittero neonatale	
GI012	Massa /distensione addominale	
GI013	Nausea e/o vomito ripetuto	
GI014	Singhiozzo	
GI015	Stipsi	
GI016	Trauma del retto/ano	X
GI017	Vomito ematico ripetuto	
<b>GU</b>	<b>Genito-urinaria</b>	
GU001	Dolore al fianco	
GU002	Macro-ematuria	
GU003	Perdite / lesioni genitali	
GU004	Tumefazione del pene	
GU005	Dolore / tumefazione scrotale	
GU006	Ritenzione di urina	
GU007	Sintomi da infezione delle vie urinarie	
GU008	Oliguria	
GU009	Poliuria	
GU010	Trauma genitale	X
<b>ENTE</b>	<b>ORL- Orecchio</b>	
ENTE1	Acufeni	
ENTE2	Corpo estraneo condotto uditivo esterno	X
ENTE3	Otalgia	
ENTE4	Otorrea	
ENTE5	Perdita dell'udito	
ENTE6	Trauma dell'orecchio	X

CEDIS NACRS		Compilazione campo TRAUMA
<b>ENTN</b>	<b>ORL - Naso</b>	
ENTN1	Congestione nasale, rinite allergica	
ENTN2	Corpo estraneo naso	X
ENTN3	Epistassi	
ENTN4	Flogosi delle alte vie respiratorie	
ENTN5	Trauma nasale	X
<b>ENTB</b>	<b>ORL – Rima buccale, Cavo orale, Collo</b>	
ENTB1	Disturbi alla deglutizione / disfagia	
ENTB2	Dolore al volto (in assenza di traumi o problemi odontoiatrici)	
ENTB3	Faringodinia	
ENTB4	Gonfiore / dolore al collo	
ENTB5	Odontalgia / problemi gengivali	
ENTB6	Trauma del collo	X
ENTB7	Trauma facciale	X
<b>CNS</b>	<b>Neurologica</b>	
CNS01	Alterato livello di coscienza	
CNS02	Cefalea / emicrania	
CNS03	Convulsioni	
CNS04	Debolezza delle estremità / sintomi associati a malattia cerebrovascolare	
CNS05	Disturbo della marcia / atassia	
CNS06	Ipotonia del bambino	
CNS07	Perdita di sensibilità / parestesie	
CNS08	Stato di confusione	
CNS09	Trauma cranico	X
CNS10	Tremori	
CNS11	Vertigini	
<b>MH</b>	<b>Psichiatrica</b>	
MH001	Depressione / suicidio / autolesione	X
MH002	Ansia / crisi di panico situazionale	
MH003	Allucinazioni /delusioni	
MH004	Insonnia	
MH005	Comportamento violento / omicida	X
MH006	Problemi sociali	
MH007	Comportamento bizzarro	
MH008	Preoccupazioni per il benessere del paziente	
MH009	Bambino con comportamento distruttivo	
<b>GYN</b>	<b>Ostetrica - Ginecologica</b>	
GYN01	Aggressione sessuale	X
GYN02	Corpo estraneo in vagina	X
GYN03	Dolore vaginale / dispareunia	

CEDIS NACRS		Compilazione campo TRAUMA
GYN04	Problemi in gravidanza <20-esima settimana	
GYN05	Problemi in gravidanza >20-esima settimana	
GYN06	Problemi mestruali	
GYN07	Problemi post-partum	
GYN08	Sanguinamento vaginale	
GYN09	Secrezioni vaginali	
GYN10	Tumefazione dei genitali esterni	
<b>OPT</b>	<b>Oculistica</b>	
OPT01	Contaminazione con sostanza chimica	X
OPT02	Corpo estraneo oculare	X
OPT03	Diplopia	
OPT04	Disturbi del visus	
OPT05	Dolore oculare	
OPT06	Fotofobia	
OPT07	Occhio rosso con secrezioni	
OPT08	Trauma diretto all'occhio	X
OPT09	Tumefazione peri-orbitale	
OPT10	Visita di controllo oculare	
<b>ORT</b>	<b>Ortopedica</b>	
ORT01	Amputazione	X
ORT02	Controllo del gesso	
ORT03	Disturbo della marcia / marcia con dolore nel bambino	
ORT04	Dolore arti inferiori	
ORT05	Dolore arti superiori	
ORT06	Lesione arti inferiori	X
ORT07	Lesione arti superiori	X
ORT08	Lombalgia	
ORT09	Trauma al rachide / lesioni della colonna vertebrale	X
ORT10	Tumefazione di articolazione / i	
<b>RES</b>	<b>Respiratoria</b>	
RES01	Apnee nel neonato	
RES02	Arresto Respiratorio	
RES03	Corpo estraneo nelle vie respiratorie	X
RES04	Dispnea	
RES05	Emottisi	
RES06	Iperventilazione	
RES07	Reazione allergica	
RES08	Respiro sibilante / Broncospasmo	
RES09	Stridore respiratorio	
RES10	Tosse / Congestione	
<b>SUB</b>	<b>Sostanze d'Abuso</b>	

CEDIS NACRS		Compilazione campo TRAUMA
SUB01	Abuso di sostanze / intossicazione	
SUB02	Overdose di sostanze	
SUB03	Sindrome d'astinenza	
<b>TRA</b>	<b>Trauma</b>	
TRA01	Politrauma - contusivo	X
TRA02	Politrauma – penetrante	X
TRA03	Trauma addominale (unico distretto interessato) - penetrante	X
TRA04	Trauma addominale (unico distretto interessato) contusivo	X
TRA05	Trauma toracico (unico distretto interessato) – contusivo	X
TRA06	Trauma toracico (unico distretto interessato) – penetrante	X
<b>GEN</b>	<b>Disturbi generali e problemi minori</b>	
GEN01	Cambio di medicazione	
GEN02	Chiarimenti per referti di diagnostica per immagini / laboratorio	
GEN03	Complicazioni successive a intervento chirurgico	
GEN04	Diagnostica per immagini / esami biochimici	
GEN05	Disturbi minori non specifici	
GEN06	Esposizione a malattie trasmissibili	
GEN07	Febbre / iperpiressia / ipertermia	
GEN08	Iperglicemia	
GEN09	Ipoglicemia	
GEN10	Neonato	
GEN11	Pallore / anemia	
GEN12	Paziente registrato che si allontana prima di completare il Triage	
GEN13	Pianto inconsolabile	
GEN14	Problema non noto	
GEN15	Problemi ad un dispositivo medico	
GEN16	Problemi in bambini con patologia congenita	
GEN17	Richiesta di consulenza specialistica urgente	
GEN18	Richiesta di prescrizione o prestazioni	
GEN19	Rimozione di anello	
GEN20	Successivo accesso per eseguire terapia	